

令和5年版

消防年報



上田地域広域連合消防本部

一目統計

面積(㎡)

合計	905.37
内訳	
上田市	552.04
東御市	112.37
長和町	183.86
青木村	57.10

令和6年4月1日現在

人口(人)

合計	190,768
内訳	
上田市	152,002
東御市	29,149
長和町	5,540
青木村	4,077

令和6年4月1日現在

世帯数(世帯)

合計	86,659
内訳	
上田市	69,775
東御市	12,525
長和町	2,602
青木村	1,757

令和6年4月1日現在

予算

27億9,527万円

令和6年度当初予算



組織

消防本部 1(4課)
 総務課
 予防課
 警防課
 通信指令課
 消防署 8
 上田中央消防署
 上田南部消防署
 上田東北消防署
 川西消防署
 丸子消防署
 真田消防署
 東御消防署
 依田窪南部消防署
 令和6年4月1日現在

職員数(人)

定数 218
 実員 217
 (うち定数外3人)

令和6年4月1日現在

消防車両 合計 67 台

内訳(台)	
ポンプ車	6 指令車・広報車 11
水槽付ポンプ車	8 指導車 3
水槽車	2 救助工作車 3
化学車	1 トライアルバイク 6
はしご車	2 その他 14
救急車	11

令和6年4月1日現在

119番通報(件)

合計 9,658
 火災 136
 救急 9,319
 救助 82
 風水害 16
 その他 105
 ※問合せ・いたずら・まちがい等除く

令和5年中



出火原因(件)

1位 たき火 22
 2位 電灯・電話等の配線 7
 3位 火入れ 3
 放火の疑い 3
 令和5年中

火災(件)

合計 64
 建物 28
 林野 3
 車両 3
 その他 30

令和5年中



救助

救助件数 108 件
 活動件数 64 件
 救助人員 71 人

令和5年中

救急講習(普通・上級)

実施回数 97 回
 参加人数 1,681 人

令和5年中

防火対象物数

8,594

特定用途 2,462
 非特定用途 6,132
 令和6年4月1日現在



救急

出動件数 11,706 件
 搬送件数 10,603 件
 搬送人員 10,662 人
 ※1日あたり約32件出動
 ※平均約45分に1件出動
 ※管内の約18人に1人が搬送
 令和5年中



管内の消防団の現勢力

	定数(人)	実員(人)	ポンプ車(台)	積載車(台)	その他車両(台)
上田市	1,850	1,545	22	76	20
東御市	800	769	0	41	3
長和町	250	227	0	22	0
青木村	300	247	1	12	1
合計	3,200	2,788	23	151	24

令和6年4月4日現在

危険物施設数

896

貯蔵所 665
 取扱所 231
 令和6年4月1日現在

消防水利

消火栓 7,406
 防火水槽 1,356
 その他 146

令和6年4月1日現在

はじめに

この年報は、令和5年中における上田地域広域連合の消防現勢と、消防業務の実態及び統計を収録したものです。

近代消防行政の円滑な推進を図るとともに、当消防本部に対する御理解を深めていただくための参考資料として御活用願えれば幸いです。

令和6年9月

上田地域広域連合消防本部

目 次

総 務

広域消防組織市町村の推移	1
広域消防組織市町村圏の位置・面積・人口・世帯	2
広域消防の歩み	3～8
上田地域広域連合消防本部組織図	9
上田地域広域連合役員名簿	9
上田地域広域連合議会議員及び監査委員名簿	10
歴代消防長名簿	11
消防本部・消防署庁舎全景	12～16
本部・消防署の事務分掌	17～19
階級別消防職員配置状況表・年齢別消防職員数	20
消防職員勤続年数表	21
消防相互応援協定等締結状況表	22
令和6年度上田地域広域連合消防本部の当初予算額	23
令和4年度消防費等決算額一覧表	24
消防吏員教育・研修状況表	25
消防吏員の特殊技能資格取得状況表	26

予 防

火災状況表	27
火災原因別損害額表	28
過去5年間の時間帯別出火件数表・曜日別火災発生件数表	28
火災の概況表	29
過去10年間の火災による死者・負傷者の状況表	30
消防法及び火災予防条例による各種届出内訳表	30
市町村別危険物施設状況表	31
所属別危険物施設立入検査実施状況表	32
危険物製造所等許可等の処理状況表	33
市町村別業態別防火対象物表	34
所属別防火対象物立入検査実施回数表	35
市町村別業態別防火対象物防火管理者選任状況表	36
防火対象物別定期点検報告状況表	37
市町村別中高層建築物階層別棟数表	38
建築同意件数	39

気 象

過去5年間の月別気象状況表	41
---------------	----

警 防

消防車両の配置状況表	43
消防自動車等性能一覧表	44
市町村別消防水利現況表	45

通 信

通信指令施設表	47
119番通報受付別一覧表	48
高機能消防指令装置システム系統図	49
消防無線設備一覧表	50～52
消防無線システム構成図	53

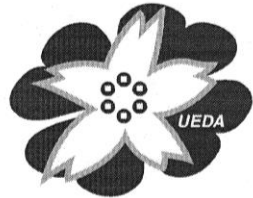
救 急 ・ 救 助

署別救急要請覚知別表	55
過去5年間の月別救急出動件数表	55
月別救急出動件数表	56
時間帯別救急出動件数表	57
署別救急出動状況表	58
救急隊員の行った応急処置件数表	59
過去5年間における事故種別救急出動件数推移	60
救急搬送人員状況表	61
過去5年間におけるドクターヘリ要請件数・搬送人員表	62
災害種別ドクターヘリ要請件数表	62
救命講習開催状況表	62
救急告示医療機関一覧表(上田広域消防本部管内)	63
救助活動用機械器具一覧表	64・65
緊急消防援助隊登録部隊	66
要因別救助活動状況表	66
救助訓練状況表	66

上田地域広域連合消防本部管内の消防団

消防団正副団長名簿	67
消防団の現勢力表	67
市町村別階級(役職)別消防団員数及び報酬額表	68
市町村別年齢別消防団員数表	69

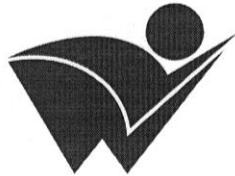
総務



上田市



東御市



長和町

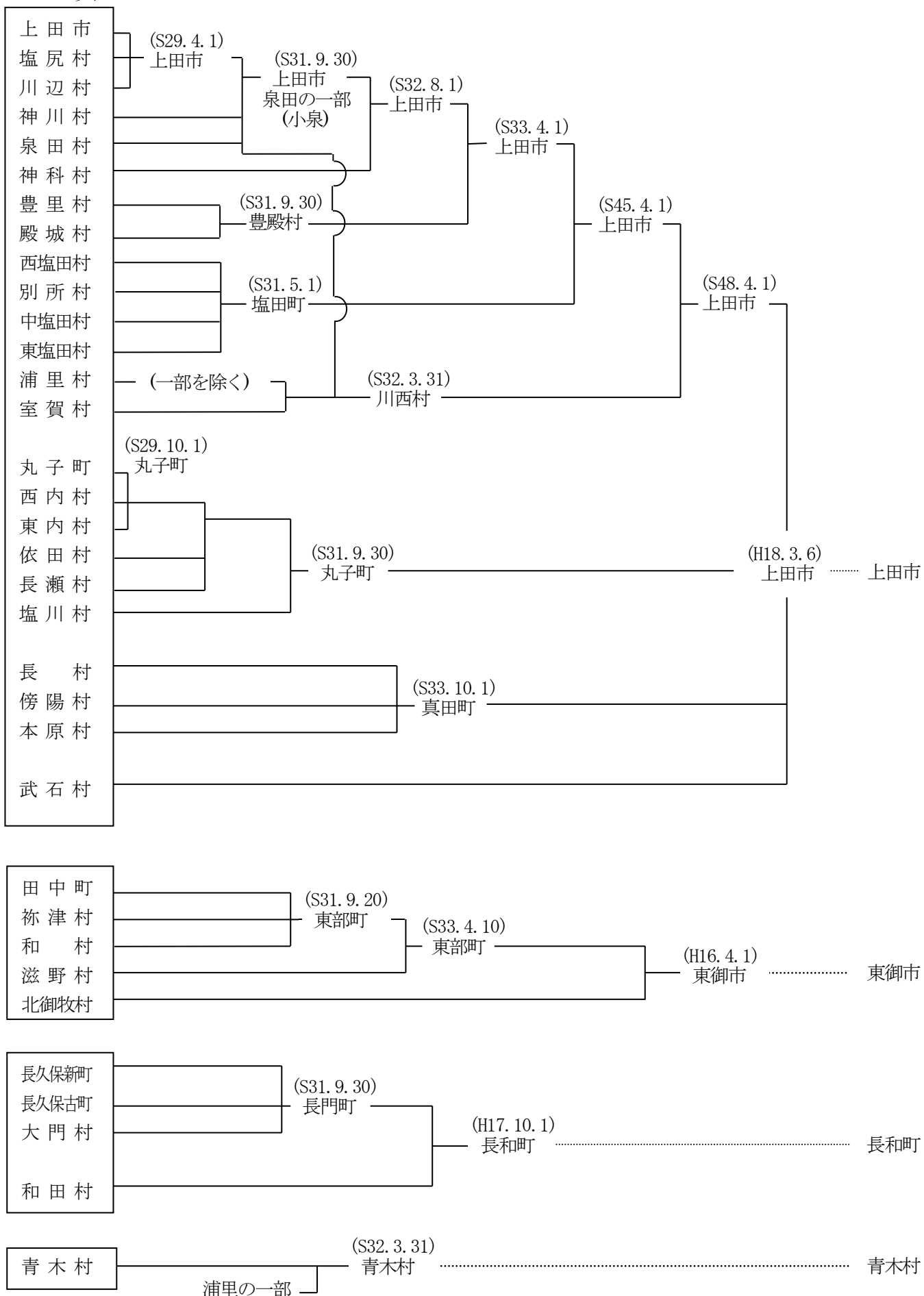


青木村

上田地域広域連合消防本部が管轄する2市1町1村の市町村章

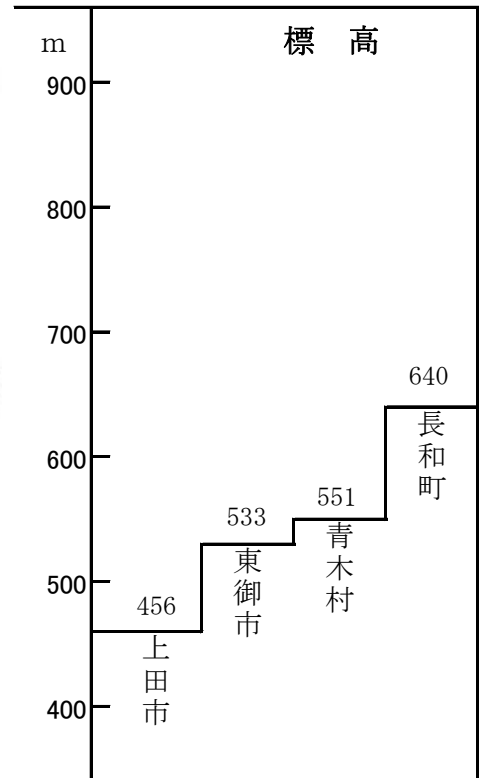
広域消防組織市町村の推移

S28. 4. 1 現在



広域消防組織市町村圏の位置・面積・人口・世帯

署分布図



消防本部の位置

北緯 36° 23' 54.86" 東緯 138° 15' 7.825"

(長野県)

管内の概要数表

(人口 R6. 4. 1現在)

区分	面積 km ²	人口	世帯数	人口密度 人/km ²
市町村別				
上田市	552.04	152,002	69,775	275.3
東御市	112.37	29,149	12,525	259.4
長和町	183.86	5,540	2,602	30.1
青木村	57.10	4,077	1,757	71.4
合計	905.37	190,768	86,659	210.7

※ 住民基本台帳及び外国人登録法に基づく人口、世帯数

広域消防の歩み

昭和

47年	4月1日	広域市町村圏事業の一環として上小地域広域行政事務組合消防本部(上田消防署・丸子消防署・長門分署・東部消防署・真田分署・武石分署・和田分遣所・川西分署)として発足 上田市の川西分署が川辺分署と改称	
	4月26日	東部消防署に社団法人日本損害保険協会からトヨタ救急車1台寄贈を受け救急業務開始	
	5月11日	長門分署に丸子消防署から消防専用電話が入る。	
	6月15日	長門分署が役場の一部を増改築し仮庁舎から移る。 東部消防署庁舎増改築工事が完了(鉄骨造2階建て)	5,660千円
	8月31日	武石分署庁舎竣工	7,700千円
	9月5日	武石分署消防ポンプ自動車に無線機が配備され業務開始	
	9月20日	真田分署消防ポンプ自動車に無線機が配備され業務開始	
	9月27日	東部消防署に消防用無線基地局移動局が配備され業務開始	
	9月30日	川西分署庁舎が竣工し仮庁舎から移る。	
	10月20日	上田市消防会館が竣工し上小広域消防本部及び上田消防署が移転し業務開始	
	12月19日	真田分署庁舎竣工	8,800千円
48年	5月10日	丸子消防署に気象観測機設置	
50年	8月1日	真田分署にトヨタ救急車を購入し救急業務開始	2,850千円
51年	2月25日	川西分署救急業務開始	
52年	12月23日	東部消防署通信指令室増改築工事が完了	2,720千円
54年	3月31日	真田分署事務室増改築工事が完了	1,500千円
	4月30日	丸子消防署新庁舎が竣工し同年5月9日業務開始	113,170千円
55年	3月20日	東部消防署車庫増築工事が完了	7,000千円
56年	4月2日	上田南部消防署が新設され業務開始。川辺、塩田分署を上田南部消防署に統合し救急業務開始 上田南部消防署新設に伴い、上田消防署は上田中央消防署と改名	164,093千円
57年	8月1日	台風10号により、上田市、東部町各地に被害発生	
	9月12日	台風18号により、上田市、東部町各地に被害発生	
58年	4月1日	東北分署移転業務開始。大屋分遣所廃止、建物は上田市消防団第10分団へ移管	
	9月1日	東北分署救急業務開始	
	9月28日	台風10号により、上田市各地に被害発生 ～29日	
59年	2月29日	武石分署に総合気象観測装置設置	3,400千円
60年	5月1日	覚知14時06分 東部町、新張山にて林野火災 焼損面積 2,200a 損害額 35,984千円	
	6月10日	川西分署庁舎増改築工事が完了(屋外階段、車庫)	1,215千円
	8月31日	長門分署新庁舎が竣工、同年9月4日業務開始 2階及び車庫の一部が長門町有線放送室になる。	30,615千円
	12月21日	丸子消防署に総合気象観測装置設置	3,400千円
61年	12月1日	長門分署に消防本部救急車を配置し救急業務開始	
62年	3月25日	消防本部指令室に指令装置Ⅱ型設置	21,900千円
	4月21日	覚知20時20分 上田市大字住吉字金剛寺 東太郎山にて林野火災	

	上田市 焼損面積 16,341a 損害額 260,476千円	
	真田町 焼損面積 1,463a 損害額 16,278千円	
	覚知22時20分 上田市大字下之郷 東山にて林野火災	
	焼損面積 3,138a 損害額 49,382千円	
63年	2月5日 覚知8時40分 武石村余里地区にて林野火災	
	焼損面積 890a 損害額 56,932千円	
	8月19日 第17回全国消防救助大会に出場(基本泳法)	
平成		
元年	8月10日 覚知21時36分 上田市大字小泉 川西小学校北校舎から出火	
	焼損面積 2,177㎡ 損害額 51,067千円	
	8月16日 台風15号により、上田市、東部町、真田町各地に被害発生。207戸床上浸水	
	JR信越線、田中駅から大屋駅間の道床流失。特急など運休する。	
2年	11月1日 真田分署、真田消防署に昇格	
3年	3月25日 東部消防署 新庁舎が竣工	169,991千円
	3月31日 消防本部の上田気象連絡所が古里へ移転し、観測業務開始	
	4月1日 上小地域の構成市町村に坂城町が加わり、名称を上田地域広域行政事務組合とする。	
4年	1月29日 消防本部指令室に緊急通報システムを設置(上田市)	
	3月31日 東部消防署救助訓練塔が完成	1,300千円
	6月1日 救急救命士法による救急救命士第1号が上田中央消防署に誕生	
	11月9日 上田広域消防発足20周年記念式典実施	
5年	4月1日 救助隊の中にトライアル分隊を増設	
	10月13日 第1回広域事業所屋内消火栓操法大会実施	
	12月9日 応急手当の普及啓発活動の推進に関する実施要綱に基づき、応急手当指導員養成	
	講習会を各署で開催し、研修修了証を交付	
6年	2月2日 覚知2時26分 上田市大字下塩尻、国道18号線上にて大型トラックを含む	
	計15台の玉突き衝突事故が発生する。死傷者2人	
	4月1日 職員採用14人、総員184人となる。	
	上田中央消防署2人配属、丸子消防署2人配属、丸子消防署長門分署5人配属、	
	丸子消防署武石分署3人配属、東部消防署1人配属、真田消防署1人配属	
	10月9日 覚知18時15分 上田市大字下塩尻の危険物施設(屋外タンク貯蔵所)にて	
	油脂火災発生 損害額 113,003千円 死傷者4人	
	12月6日 川西分署新庁舎竣工	188,932千円
	12月15日 依田窪南部消防署新庁舎竣工	235,953千円
	12月28日 東北分署新庁舎竣工 移転業務開始	296,640千円
7年	3月9日 依田窪南部消防署ホース洗浄機購入 OHC-119SH	1,339千円
	4月1日 依田窪南部消防署開署18人で発足	
	7月18日 依田窪南部消防署ホース乾燥機購入	7,714千円
	8月1日 東北分署敷地舗装工事が完了	7,467千円
	8月31日 川西分署敷地舗装工事が完了	6,025千円
	11月30日 真田消防署新庁舎竣工	209,038千円
	12月4日 覚知22時10分 和田村下西山にて林野火災	
	焼損面積 180a 損害額 3,500千円	
	12月6日 覚知22時10分 和田村下西山にて林野火災	
	焼損面積 70a 損害額 1,362千円	

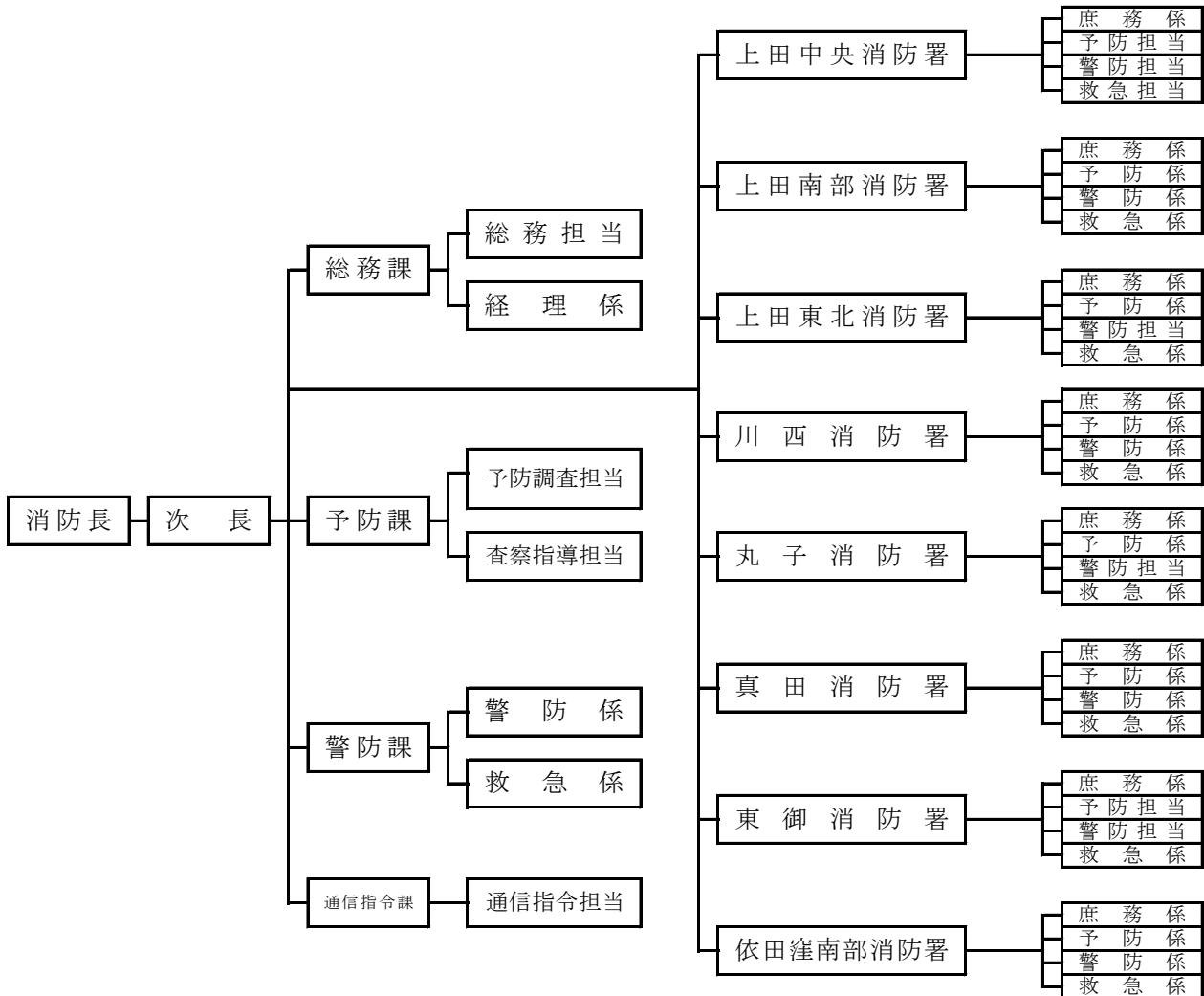
8年	4月15日	覚知10時54分 武石村余里地区にて林野火災 焼損面積 629a 損害額 9,446千円	
	9月9日	依田窪南部消防署緊急通報システムセンター装置開始	5,157千円
	12月1日	上田東北消防署開署19人で発足(旧東北分署)	
	12月1日	川西消防署開署12人で発足(旧川西分署)	
	12月24日	覚知4時37分 上田市大字中野 塩田中学校校舎から出火 焼損面積 988㎡ 損害額 57,202千円	
9年	3月31日	依田窪南部消防署看板塔竣工	1,998千円
	4月1日	依田窪南部消防署3人増員となる。	
	4月14日	丸子町大字東内字殿入にて林野火災 焼損面積 1,500a 損害額 22,110千円 死者1人	
10年	4月1日	広域の組織改革に伴い上田地域広域連合消防本部となる。	
	9月24日	丸子消防署車庫増築及び庁舎模様替工事が完了	35,011千円
12年	11月1日	警防課通信指令室に消防緊急通信指令施設Ⅱ型導入 管内の通信指令体制が一本化となる。	224,700千円
13年	8月30日	丸子消防署 気象観測装置更新 株式会社日本エレクトリックインスルメント	6,531千円
13年	9月11日	台風15号により、千曲川に架かる上田市と丸子町を結ぶ大石橋の橋脚が傾き、 通行ができなくなる。また、瀬沢川(大屋地区)の土手が一部決壊し、付近住民 に避難勧告がでる。	
14年	3月25日	覚知17時48分 上田市大字下之郷 東山にて林野火災 焼損面積 950a 損害額 13,000千円	
15年	4月1日	上田中央消防署に女性消防吏員2人を上田市が採用し、女性職員用の仮眠室を 設置する。	12,495千円
	6月9日	上田地域広域連合メディカルコントロール分科会設立	
16年	4月1日	東御市発足(東部町と北御牧村の合併)に伴い、東御消防署へ名称変更 職員定数条例改正 消防職員数 192人(平成16年2月議会)	
	7月13日	新潟県豪雨災害に対し、長野県緊急消防援助隊として見附市及び三条市へ ～14日 救助部隊5人を派遣する。	
	7月18日	福井県豪雨災害に対し、長野県緊急消防援助隊として福井市へ救助部隊 ～19日 5人を派遣する。	
	10月20日	台風23号により、上田市各地に被害が発生する。 避難勧告2箇所、床下浸水26箇所、総雨量150mm、被害総額 820,130千円	
	10月25日	10月23日に発生した新潟県中越地震に対し、長野県緊急消防援助隊として ～29日 4隊18人を派遣する。	
	11月19日	平成16年10月の新潟県中越地震時の緊急消防援助隊の活動に対し、総務 大臣感謝状、消防庁長官表彰が授与される。	
	12月16日	平成16年7月新潟県豪雨災害、福井県豪雨災害、10月新潟県中越地震時の 緊急消防援助隊の活動に対し、消防庁長官から褒状が授与される。	
17年	5月26日	熊本市で開催された第28回全国消防職員意見発表会において浅川消防副士長 が最優秀賞を受賞する。題名「小さな消防士」全国9支部代表10人出場	
	8月1日	覚知2時53分 丸子町生田の工場にて建物火災 焼損面積 5,563㎡ 損害額 829,300千円	
	10月1日	長和町発足(長門町と和田村の合併)に伴い、構成市町村数が7となる。	
18年	3月6日	新上田市発足(上田市、丸子町、真田町、武石村の合併)に伴い、構成市町村数が 4となる。	

	4月1日	東御消防署に女性消防吏員1人を東御市が採用し、女性職員用の仮眠室を設置する。	2,352千円
	4月18日	覚知14時21分 上田市東内池ノ平(御嶽堂)にて林野火災 出動人員 消防職員95人 消防団員468人 航空隊3隊 焼損面積180a	
	7月15日	15日夜遅くから降り出した雨は、総雨量221mmを記録し、17日から19日にかけて	
	～19日	降った72時間降水量209mmの雨は、アメダス観測所の統計開始以来史上最高となった。この集中豪雨により地盤が緩んで、土砂崩落を中心に市内500箇所以上で災害が発生した。 自主避難5世帯 災害発生件数545件 被害総額674,852千円 行方不明者1人	
19年	4月1日	職員定数条例改正 消防職員数 201人(平成19年2月議会)	
	5月5日	覚知9時43分 上田市古安曾(平井寺)にて林野火災	
	～7日	出動人員 消防職員201人、消防団員944人 消防防災航空隊3隊 自衛隊ヘリ2機 焼損面積 2,196a (5月8日の再燃焼失6aを含む) 損害額 3,225千円	
20年	4月16日	覚知18時12分 上田市中丸子 建設中の上田市丸子学校給食センターから出火 焼損面積 1,473.58㎡ 損害額 234,030千円	
21年	3月12日	警防課通信指令室 消防緊急通信指令施設Ⅱ型改修工事	74,550千円
22年	3月16日	警防課通信指令室 統合型発信地表示システム導入運用開始	19,572千円
	4月1日	消防吏員の身分を各市町村から広域連合へと移管し、広域消防一本化が完了する。	
	4月15日	上田地域広域連合職員互助会が発足する。	
	7月2日	川西消防署管内で豪雨災害 川西消防署雨量計で93.5mmの降雨 上田市下室賀地籍で土砂崩落 避難勧告4世帯10人 青木村奈良本地籍及び田沢地籍で床下浸水47棟、床上浸水5棟、宅地土砂崩落14、土砂崩れによる国道143号の通行止め等の被害 避難勧告2世帯9人、自主避難3世帯5人	
	8月2日	真田消防署雨量計で18時～22時の4時間で総雨量111mmの集中豪雨 上田市内では矢出沢川が氾濫し、真田町傍陽地籍から塩尻地籍にかけての千曲川右岸一帯で床上浸水55棟、床下浸水275棟、道路、河川、農作物等に大きな被害	
23年	3月11日	東北地方太平洋沖地震に対し、長野県緊急消防援助隊として職員を派遣	
	～4月3日	宮城県多賀城市、塩竈市、名取市、七ヶ浜町にて活動 第1次隊から第9次隊まで合計21隊78人を派遣する。	
	11月10日	移動式高圧空気充填機購入	4,389千円
24年	9月5日	覚知22時04分 上田市浦野 浦里小学校から出火 旧校舎を含む 2,580.44㎡焼損 損害額 43,226千円	
25年	3月17日	覚知14時19分 青木村当郷にて林野火災 消防防災航空隊1隊 焼損面積128a 損害額 456千円	
	3月27日	東北信地域消防救急無線デジタル無線整備に関する基本協定の締結(長野市)	
	8月12日	消防救急デジタル無線整備の委託に関する協定の締結(長野市)	
26年	2月26日	消防本部庁舎耐震化及び増改築事業 建築主体工事請負契約の締結 受注者 青木・宮嘉特定建設工事共同企業体	
	3月31日	消防本部庁舎耐震化及び増改築事業 電気設備工事請負契約の締結 受注者 丸子小諸電気株式会社 消防本部庁舎耐震化及び増改築事業 給排水衛生・空調設備工事請負契約の締結 受注者 浅間設備株式会社	
	5月12日	消防本部庁舎耐震化及び増改築事業に伴い、消防本部を「上田市勤労青少年ホーム」へ業務移転する。	
	7月20日	覚知13時47分 上田市菅平高原で集団食中毒事案が発生し、186人搬送	

	8月12日	覚知5時07分 上田市殿城の工場にて建物火災 焼損面積4,294㎡ 損害額484,851千円	
	9月27日	御嶽山噴火災害に対し、長野県消防相互応援隊として職員を派遣	
	～10月17日	長野県・岐阜県境に位置する御嶽山にて活動 第1次隊から第11次隊まで合計22隊88人を派遣する。	
27年	2月4日	覚知2時15分 上市長瀬の工場にて建物火災 焼損面積672㎡ 損害額 48,058千円	
	3月23日	消防本部庁舎耐震化及び増改築事業が一部終了し、消防本部を「上田市勤労青少年ホーム」から本部庁舎へ業務移転する。	
	3月24日	高機能消防指令装置更新事業 竣工	462,240千円
	5月29日	消防本部総合訓練場竣工 訓練塔A塔 鉄骨造6階建 延床面積 354.00㎡ 訓練塔B塔 鉄骨造3階建 延床面積 55.20㎡ 管理棟 木造 平屋建 延床面積 38.88㎡ 敷地面積 2,993.06㎡	127,094千円
	7月28日	御嶽山噴火災害に係る再捜索活動のため職員を派遣	
	～8月7日	御嶽山山頂付近において捜索活動実施。派遣職員5人、延べ17人入山。	
	9月30日	消防本部庁舎耐震化及び増改築事業のうち、建築主体工事、電気設備工事、 空調設備工事及び給排水衛生設備工事が完了 増築部分(通信指令室棟) 鉄骨造4階建 延床面積 413.33㎡	620,546千円
28年	3月31日	消防救急デジタル無線整備事業完了	748,515千円
	8月18日	依田窪南部消防署雨量計で14時～19時30分の5時間30分で総雨量157.5mmの集中豪雨 四泊、長久保地域の一部と古町有坂地域164世帯412人に避難勧告、25世帯64人が一時 避難する。	
29年	1月18日	消防本部庁舎の耐震化及び増改築事業の最終工事として、車庫棟、物置新築工事が完了 車庫棟 鉄骨造 平屋建 床面積 114.57㎡ 物置 鉄骨プレハブ造 平屋建 床面積 20.53㎡	26,298千円
	3月5日	長野県消防防災ヘリコプター「アルプス」が訓練中、松本市鉢伏山に墜落 上田地域広域連合消防本部から派遣の甲田 道昭消防司令長を含む、搭乗者9人全員が殉職 当事故における救助活動に長野県消防相互応援協定に基づく応援要請により、救助隊、 後方支援隊を延べ2隊8人派遣する。	
29年	12月27日	上田南部消防署 仮眠室個室化等改修工事が完了	23,652千円
30年	3月23日	消防本部警防課 指揮隊車を購入	10,346千円
	11月2日	上田南部消防署 庁舎外壁等改修工事が完了	16,816千円
31年	4月1日	職員定数条例改正 消防職員数 218人(平成31年2月議会)	
令和			
元年	10月12日	「令和元年東日本台風」により、大雨特別警報が発表され、気象庁アメダス鹿教湯観測所で 雨量が320.0mmを記録し、管内3観測所で極値を更新した。この大雨等の影響で管内各地で、 住家の損壊や浸水、また橋や道路の崩落等が多数発生し、東御市田中橋の道路陥没事案 では、転落した車両が川に流され1人の行方不明者が発生し、10月23日まで延べ353人が 捜索にあたった。 管内被害:死者1人 負傷者7人(関連含む) 住家被害480棟 【令和3年4月23日現在】	
2年	3月31日	上田南部消防署 女性仮眠室等新設工事が完了	10,427千円
3年	3月10日	高機能消防指令装置、部分更新事業が完了(賃貸借業務契約)	160,870千円
	3月23日	青木村夫神地籍にて、個人運航のヘリコプターが不時着し、機体を損傷する。負傷者6人	
	3月29日	有限会社ヒカリドローンショップトビウオから無人航空機(DJI MAVIC2 ENTERPRISE DUAL) 1機の寄贈を受け、警防課へ配置(6月3日運用開始)	

- 4月 1日 当消防本部初の再任用職員採用(2人)
- 7月 12日 7月3日に発生した静岡県熱海市土石流災害に対し、長野県緊急消防援助隊として職員を派遣
～ 20日 救助小隊、後方支援小隊として出動し、第1次隊から第4次隊まで合計8隊32人を派遣
- 4年 4月 1日 増加傾向にある救急件数に対応するため、上田中央消防署に専従救急隊1隊を新設する。これにより、専従救急隊1隊、兼務救急隊8隊の9隊体制となる。
- 4月 9日 覚知11時51分 長和町和田上町地区にて林野火災
焼損面積 林野 485a 損害額 7,454千円
- 8月 26日 東京都立川市で開催された第50回全国消防救助技術大会陸上の部、ロープブリッジ渡過において、宮下颯汰消防士が出場選手中、最速タイムで入賞する。(出場選手52人、タイム15.7秒)
- 11月 24日 広域消防発足50周年記念式典を上田創造館にて開催し、50周年記念誌を作成
- 5年 5月 31日 京都府京都市で開催された第46回全国消防職員意見発表会において、山田将太郎司令補が
出場し、入賞する。題名「感じる力・気付く力」
- 8月 25日 北海道札幌市で開催された第51回全国消防救助技術大会陸上の部、ロープブリッジ渡過に
おいて、佐藤優樹副士長が出場選手中最速タイムで入賞する(出場選手51人中 タイム15.7秒)
- 6年 1月 10日 1月1日に発生した能登半島地震に対し、長野県緊急消防援助隊として職員を派遣
～ 22日 救助小隊、消火小隊、救急小隊、後方支援小隊として出動し、石川県珠洲市にて活動
第1次隊から第4次隊まで合計16隊70人を派遣
- 3月 5日 東御消防署 庁舎改修工事が完了 127,820千円
- 4月 1日 通信指令課を新設

上田地域広域連合消防本部組織図



上田地域広域連合役員名簿

広域連合長	上田市 市長	土屋 陽一
副広域連合長	東御市 市長	花岡 利夫
〃	長和町 町長	羽田 健一郎
〃	青木村 村長	北村 政夫
〃	坂城町 町長	山村 弘
会計管理者	上田市会計管理者	小山 秀永

上田地域広域連合議会議員名簿

令和6年5月現在

議席番号	氏名	市町村名	備考
1	古市 順子	上田市	
2	西沢 逸郎	上田市	
3	矢島 昭徳	上田市	
4	堀内 仁志	上田市	
5	高木 真由美	東御市	
6	花岡 豊一	東御市	
7	松澤 正登	青木村	総務委員会副委員長
8	平林 幸一	青木村	
9	斉藤 達也	上田市	
10	久保田 由夫	上田市	議会代表者会座長
11	池上 喜美子	上田市	
12	半田 大介	上田市	
13	田中 信寿	東御市	保健福祉委員会副委員長
14	中村 眞一	東御市	副議長
15	森田 公明	長和町	
16	渡辺 久人	長和町	
17	宮下 省二	上田市	総務委員会委員長
18	飯島 伴典	上田市	保健福祉委員会委員長
19	池田 総一郎	上田市	議長
20	佐藤 論征	上田市	
21	尾島 勝	上田市	
22	中嶋 登	坂城町	
23	祢津 明子	坂城町	

監査委員

代表監査委員	手塚 明	識見者
監査委員	久保田 由夫	議会選出

歴代消防長名簿

	氏 名	在任期間
初代消防長	西入 脩一	自 S 47 . 4 . 1 至 S 48 . 7 . 12
第 2 代消防長	塩崎 正人	自 S 48 . 7 . 13 至 S 49 . 3 . 31
第 3 代消防長	小宮山 好大	自 S 49 . 4 . 1 至 S 51 . 3 . 31
第 4 代消防長	母袋 範雄	自 S 51 . 4 . 1 至 S 52 . 4 . 30
第 5 代消防長	上野 甲子	自 S 52 . 5 . 1 至 S 57 . 9 . 30
第 6 代消防長	北村 郁夫	自 S 57 . 10 . 1 至 S 59 . 3 . 31
第 7 代消防長	西村 光夫	自 S 59 . 4 . 1 至 S 61 . 9 . 30
第 8 代消防長	出野 正次	自 S 61 . 10 . 1 至 S 63 . 9 . 30
第 9 代消防長	田中 要	自 S 63 . 10 . 1 至 H 2 . 4 . 30
第 10 代消防長	鈴木 秀一郎	自 H 2 . 5 . 1 至 H 3 . 9 . 30
第 11 代消防長	宮下 正一	自 H 3 . 10 . 1 至 H 7 . 4 . 30
第 12 代消防長	宮本 智夫	自 H 7 . 5 . 1 至 H 10 . 4 . 30
第 13 代消防長	成沢 宏昭	自 H 10 . 5 . 1 至 H 12 . 3 . 31
第 14 代消防長	宮下 温	自 H 12 . 4 . 1 至 H 13 . 3 . 31
第 15 代消防長	中村 光廣	自 H 13 . 4 . 1 至 H 14 . 4 . 30
第 16 代消防長	大久保 弘	自 H 14 . 5 . 1 至 H 17 . 3 . 31
第 17 代消防長	手塚 一彦	自 H 17 . 4 . 1 至 H 21 . 3 . 31
第 18 代消防長	小菅 清	自 H 21 . 4 . 1 至 H 23 . 3 . 31
第 19 代消防長	荻原 敬一	自 H 23 . 4 . 1 至 H 25 . 3 . 31
第 20 代消防長	中島 裕明	自 H 25 . 4 . 1 至 H 28 . 3 . 31
第 21 代消防長	長谷川 好明	自 H 28 . 4 . 1 至 H 30 . 3 . 31
第 22 代消防長	松井 正史	自 H 30 . 4 . 1 至 H 31 . 3 . 31
第 23 代消防長	越 浩司	自 H 31 . 4 . 1 至 R 3 . 3 . 31
第 24 代消防長	堀池 正博	自 R 3 . 4 . 1 至 R 6 . 3 . 31
第 25 代消防長	宮原 正晴	自 R 6 . 4 . 1

消防本部・消防署庁舎全景



上田地域広域連合消防本部
上田中央消防署

構造
敷地面積
建築面積
延面積
竣工年月日

鉄筋コンクリート造 地上3階地下1階建

2,659.870 m²

985.930 m²

2,296.230 m²

昭和47年10月20日

平成27年 9月30日 (耐震化工事・通信指令室棟増築)

平成29年1月18日 (車庫棟・物置新築)



上田南部消防署

構造
敷地面積
建築面積
延面積
竣工年月日

鉄筋コンクリート造 2階建

1,459.940 m²

574.040 m²

757.100 m²

昭和56年3月25日

令和2年3月31日 (女性用仮眠室増築)



上田東北消防署

構造	鉄骨造	2階建
敷地面積	2,389.000	m ²
建築面積	671.570	m ²
延面積	842.720	m ²
竣工年月日	平成6年12月28日	



川西消防署

構造	鉄骨造	2階建
敷地面積	1,751.960	m ²
建築面積	433.900	m ²
延面積	581.090	m ²
竣工年月日	平成6年12月6日	



丸子消防署

構造	鉄筋コンクリート造2階建・鉄骨造2階建(車庫増築部分)
敷地面積	699.030 m ²
建築面積	418.220 m ²
延面積	732.750 m ²
竣工年月日	昭和54年4月30日
	平成10年9月24日(車庫増築)



真田消防署

構造	鉄骨造 2階建
敷地面積	1,610.230 m ²
建築面積	668.760 m ²
延面積	829.470 m ²
竣工年月日	平成7年11月30日



東御消防署

構造	鉄骨造	2階建
敷地面積	2,644.150	m ²
建築面積	932.420	m ²
延面積	1,306.840	m ²
竣工年月日	平成3年3月22日	



依田窪南部消防署

構造	鉄骨造	平屋建
敷地面積	2,799.000	m ²
建築面積	797.240	m ²
延面積	761.000	m ²
竣工年月日	平成6年12月15日	



総合訓練場

	訓練塔A塔	訓練塔B塔	管理棟
構造	鉄骨造6階建	鉄骨造3階建	木造平屋建
敷地面積	2,993.06㎡		
延面積	354.00㎡	55.20㎡	38.88㎡
竣工年月日	平成27年5月29日		
所在地	上田市殿城613番地1		

本部の事務分掌

1 総務課

(1) 総務担当

- ア 企画調整に関すること。
- イ 例規の制定及び改廃に関すること。
- ウ 消防統計及び消防情報に関すること。
- エ 公印及び文書に関すること。
- オ 他の係に属さないこと。
- カ 職員の任免、分限、懲戒及び報償に関すること。
- キ 職員の服務、研修及び教養に関すること。
- ク 職員の福祉及び厚生に関すること。
- ケ その他職員に関すること。

(2) 経理係

- ア 予算に関すること。
- イ 物品等の購入に関すること。
- ウ 物品等の管理に関すること。
- エ その他経理に関すること。

2 予防課

(1) 予防調査担当

- ア 火災予防の普及及び啓発に関すること。
- イ 火災の原因及び損害の調査に関すること。
- ウ り災証明に関すること。
- エ 危険物施設等の許可、認可及び届出に関すること。
- オ 危険物施設等の事故原因の調査に関すること。
- カ 危険物取扱者の講習及び指導に関すること。
- キ 危険物施設の立入検査及び違反処理に関すること。
- ク 危険物安全団体等の指導及び育成に関すること。
- ケ 火災及び危険物の統計に関すること。
- コ その他予防調査に関すること。

(2) 査察指導担当

- ア 建築許可等の同意事務に関すること。
- イ 防火管理者の講習及び指導に関すること。
- ウ 消防用設備等の設置に関すること。
- エ 防火対象物の特例認定に関すること。
- オ 予防統計に関すること。
- カ 防火対象物の立入検査及び違反処理に関すること。
- キ 防火管理団体等の指導及び育成に関すること。
- ク その他査察指導に関すること。

3 警 防 課

(1) 警防係

- ア 警防技術の指導及び消防機器の調査研究に関する事。
- イ 警防及び消防水利の統計に関する事。
- ウ 広域救助隊等の運用及び訓練に関する事。
- エ 緊急消防援助隊等広域応援に関する事。
- オ その他警防及び広域救助隊等の業務に関する事。

(2) 救急係

- ア メディカルコントロール体制に関する事。
- イ 救急情報及び統計に関する事。
- ウ 救急の知識、技術の指導及び普及に関する事。
- エ その他救急に関する事。

4 通 信 指 令 課

(1) 通信指令担当

- ア 通信指令施設の維持管理に関する事。
- イ 通信機器の維持管理に関する事。
- ウ 通信技術の教養訓練指導に関する事。
- エ 県防災行政無線機器の維持管理に関する事。
- オ 出動指令及び無線統制に関する事。
- カ 災害及び気象情報の収集及び伝達に関する事。
- キ その他通信指令に関する事。

消防署の事務分掌

消防署の事務分掌

- 1 署員の服務に関すること。
- 2 予算に関すること。
- 3 物品等の購入、管理に関すること。
- 4 公印及び文書に関すること。
- 5 火災予防の普及及び啓発に関すること。
- 6 火災予防条例等に基づく各種届出に関すること。
- 7 防火対象物及び消防用設備等の点検報告に関すること。
- 8 防火管理に係る各種届出及び訓練指導に関すること。
- 9 立入検査及び違反処理に関すること。
- 10 火災の原因及び損害の調査に関すること。
- 11 危険物の事故原因の調査に関すること。
- 12 火薬類の譲渡又は譲受け及び消費の許可等に関すること。
- 13 液化石油ガス設備工事の届出の受理及び立入検査に関すること。
- 14 り災証明に関すること。
- 15 火災等の警戒及び防ぎよに関すること。
- 16 車両の管理保全に関すること。
- 17 機械器具の管理保全に関すること。
- 18 消防水利の調査及び維持管理に関すること。
- 19 救急知識、技術の指導及び普及に関すること。
- 20 救急情報及び統計に関すること。
- 21 救急資器材の維持管理に関すること。

階級別消防職員配置状況表

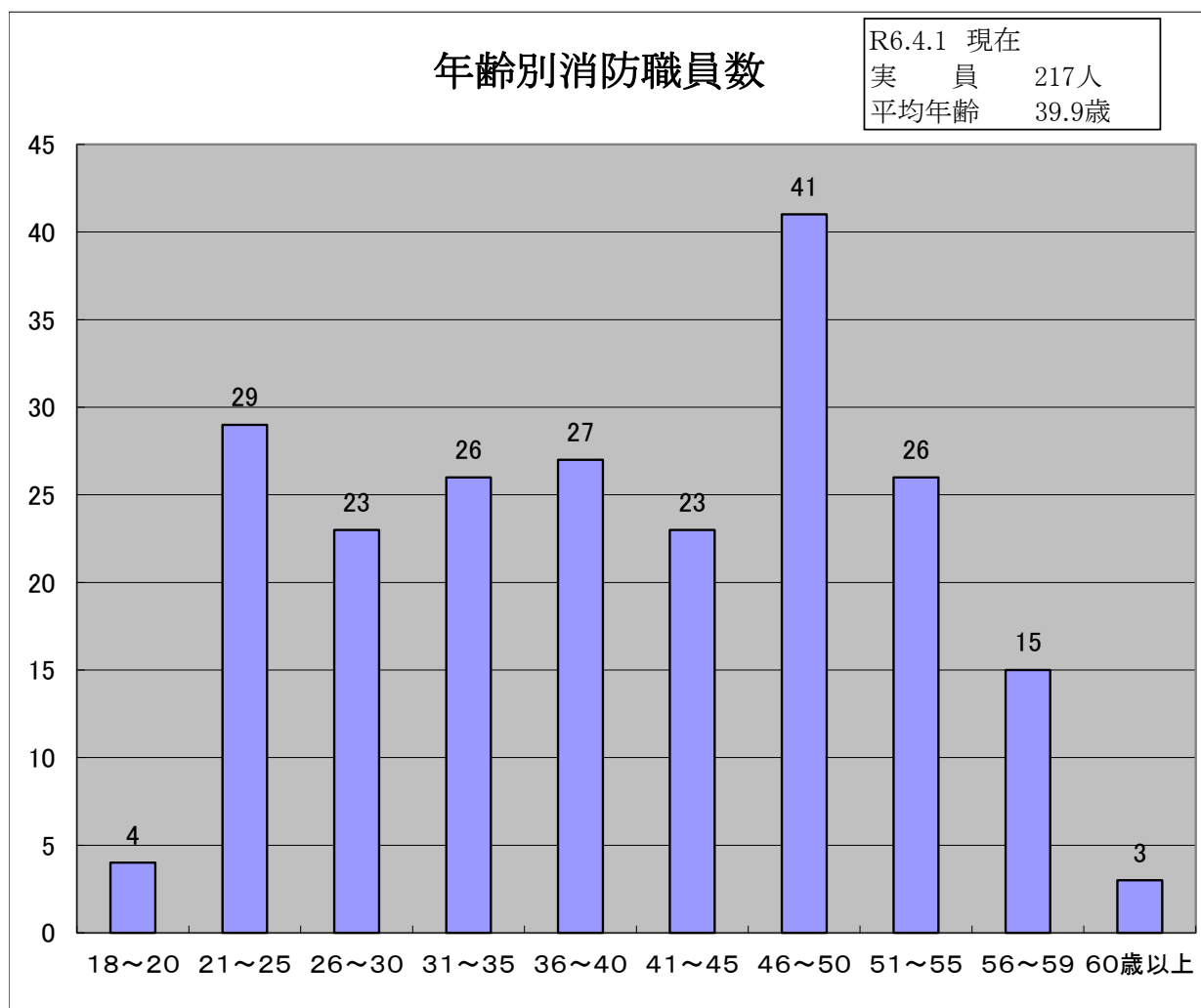
(R6. 4. 1現在)

所 属	階 級	計	消防正監	消防監	消防司令長	消防司令	消防司令補	消防士長	消防副士長	消防士
合 計		217	1	2	10	59	44	41	8	52
消 防 長		1	1							
消 防 次 長		(2)		(2)						
消防本部	総 務 課	11			1	4	5	1		
	予 防 課	10			1	5	3		1	
	警 防 課	4		1		2	1			
	通 信 指 令 課	11			1	5		3		2
上田中央消防署		41		1		10	9	6	2	13
上田南部消防署		20			1	5	2	5	2	5
上田東北消防署		23			1	5	4	6		7
川 西 消 防 署		14			1	4	2	2	1	4
丸 子 消 防 署		23			1	5	5	5	1	6
真 田 消 防 署		16			1	4	4	3		4
東 御 消 防 署		26			1	6	5	6	1	7
依田窪南部消防署		17			1	4	4	4		4

※ 職員数は、定数218人、実員217人[うち定数外3人(短時間勤務再任用職員)]

※ 公益財団法人 日本消防協会派遣(1人)、長野県消防防災航空隊派遣(1人)、上田市(1人)へ派遣

※ 消防次長は、警防課長(消防監)及び上田中央消防署長(消防監)を兼ねる。



消防職員勤続年数表

(R6. 4. 1現在)

階 級 勤続年数	消防 正監	消防監	消防 司令長	消防 司令	消防 司令補	消防 士長	消防 副士長	消防士	計
30年 以 上	1	2	10	36	5	3			57
30年未満25年以上				16	5	1			22
24				4	2				6
23				1	4				5
22				1	1				2
21				1	8				9
20					1				1
19					2				2
18					5	1			6
17					4	1			5
16					4	1			5
15					3	5			8
14						6			6
13						5			5
12						5			5
11						8	2		10
10						2	4		6
9						3		3	6
8									0
7							2	5	7
6								5	5
5								2	2
4								8	8
3								5	5
2								8	8
1								8	8
1年未満								8	8
合 計	1	2	10	59	44	41	8	52	217

消防相互応援協定等締結状況表

(R6. 4. 1現在)

協定の名称	協定締結機関名	締結・発効年月日	備考
大規模特殊災害時における広域航空消防応援	各都道府県	昭和61年5月30日	消防庁次長通達 消防救第61号
緊急消防援助隊	各都道府県	平成7年12月25日制定	
長野県消防相互応援協定	県内消防本部	平成8年2月14日	
長野県消防相互応援協定に基づく高速自動車国道における業務提携	県内11消防本部	平成9年10月16日	
消防相互応援協定	吾妻広域町村圏振興整備組合	平成15年4月11日	
佐久広域連合 上田地域広域連合 救急業務の応援に関する協定	佐久広域連合消防本部	平成18年5月1日	
災害時における 応援協力に関する協定	上小生コン事業協同組合 上田市 東御市 長和町 青木村	平成30年4月17日	
高速自動車国道関越自動車上越線及び高速自動車国道中央自動車道長野線における消防無線設備等に関する協定	東日本高速道路株式会社 長野市 松本広域連合 千曲坂城消防組合 岳南広域消防組合	令和元年11月1日	
消防活動への 応援協力に関する協定	長門運輸株式会社	令和5年3月7日	
消防活動への 応援協力に関する協定	有限会社レッカーサービス110	令和5年3月7日	

令和6年度上田地域広域連合消防本部の当初予算額

《歳入》

款	項	金額	割合
分担金・負担金	負担金	2,357,771 千円	84.349%
使用料・手数料	手数料	3,561 千円	0.127%
国庫支出金	補助金	56,370 千円	2.017%
県支出金	委託金	137 千円	0.005%
繰越金	繰越金	10,000 千円	0.358%
諸収入	雑入	129,231 千円	4.623%
連合債	消防債	238,200 千円	8.522%
歳入合計		2,795,270 千円	100.000%

《歳出》

款	項	金額	割合
消防費	消防費	2,513,262 千円	89.911%
公債費	公債費	278,808 千円	9.974%
予備費	予備費	3,200 千円	0.114%
歳出合計		2,795,270 千円	100.000%

令和4年度消防費等決算額一覧表

種 目	市町村別			
	上田市	東御市	長和町	青木村
普通会計歳出決算額(千円)	73,656,302	16,138,955	7,111,516	2,957,193
消防費歳出決算額(千円)	2,053,192	624,566	206,645	139,861
一般財源 消防費決算額(千円)	1,943,186	490,066	202,901	139,861
普通会計決算額と消防費の割合(%)	2.79	3.87	2.91	4.73
消防費にかかる基準財政需要額(千円)	1,886,794	513,372	195,006	149,098
消防費税等財源と基準財政需要額との割合(%)	102.99	95.46	103.63	93.80
財政力指数	0.586	0.481	0.22	0.22
人口1人当たりの消防費(円)R3.4.1現在	13,321	21,097	35,776	32,854
1世帯当たりの消防費(円)R3.4.1現在	29,882	50,699	78,722	80,612

令和5年度消防吏員教育・研修状況表

研 修 名	参加人員	研修場所・主催者
消 防 大 学 校 救 急 科	1	消 防 庁 消 防 大 学 校
長 野 県 消 防 学 校 初 任 科	8	長 野 県 消 防 学 校
” 救 助 科	3	”
” 警 防 科	1	”
” 火 災 調 査 科	1	”
” 危 険 物 科	1	”
” 救 急 科	7	”
” 予 防 査 察 科	1	”
救 急 救 命 東 京 研 修 所 第 65 期 救 急 救 命 救 命 士 養 成 課	1	一 般 財 団 法 人 救 急 振 興 財 団 救 急 救 命 東 京 研 修 所
指 導 救 命 士 養 成 研 修	1	一 般 財 団 法 人 救 急 振 興 財 団 救 急 救 命 九 州 研 修 所
調 査 技 術 会 議	1	消 防 庁 ・ 消 防 研 究 セ ン タ ー
違 反 是 正 の 推 進 に 係 る 実 務 研 修 (区 分 A)	1	甲 府 地 区 消 防 本 部
違 反 是 正 の 推 進 に 係 る 実 務 研 修 (区 分 B)	1	長 野 市 消 防 局
危 険 物 等 事 故 防 止 連 絡 会 議 及 び 危 険 物 事 故 防 止 講 習 会	1	消 防 庁
長 野 県 消 防 法 令 違 反 是 正 事 例 研 究 会	3	長 野 県 消 防 長 会
関 東 支 部 消 防 法 令 違 反 是 正 事 例 発 表 会	1	全 国 消 防 長 会
全 国 消 防 救 助 シ ン ポ ジ ウ ム	9	総 務 省 消 防 庁
全 国 救 急 隊 員 シ ン ポ ジ ウ ム	54	一 般 財 団 法 人 救 急 振 興 財 団
救 急 救 命 士 研 修 会	9	長 野 県 救 急 活 動 研 究 会
日 本 熱 傷 学 会 甲 信 地 方 会	3	日 本 熱 傷 学 会
ハ イ パ フ ォ ー マ ン ス C P R 講 習 会	5	長 野 県 救 急 活 動 研 究 会
プ レ ホ ス ピ タ ル 救 急 医 療 ・ 災 害 セ ミ ナ ー	1	一 般 財 団 法 人 農 村 保 健 研 修 セ ン タ ー
救 急 事 例 研 究 会	15	佐 久 総 合 病 院 佐 久 医 療 セ ン タ ー
レ ス キ ュ ー 3 ・ テ ク ニ カ ル ロ ー プ レ ス キ ュ ー ・ テ ク ニ シ ャ ン コ ー ス	1	埼 玉 県 立 名 栗 元 気 プ ラ ザ
通 信 指 令 シ ン ポ ジ ウ ム	1	通 信 指 令 シ ン ポ ジ ウ ム 実 行 委 員 会
合 計	131	

消防吏員の特殊技能資格取得状況表

(R6.4.1現在)

所 属	消 防 本 部	上 田 中 央 消 防 署	上 田 南 部 消 防 署	上 田 東 北 消 防 署	川 西 消 防 署	丸 子 消 防 署	真 田 消 防 署	東 御 消 防 署	依 田 窪 南 部 消 防 署	合 計
免許等の種類										
普通自動車		11	5	4	2	3	2	1	3	31
普通自動車 二種		1								1
準中型自動車(5t未満)	3	4	1	1	2	1	1	8	1	22
準中型自動車	2	4	4	1	1	3	1	2	1	19
中型自動車(8t未満)	28	20	8	11	7	8	11	11	10	114
中型自動車	8	11	5	6	3	9	3	4	2	51
大型自動車	33	31	15	17	12	19	11	24	11	173
大型自動車 二種					1					1
牽引	1				1			1		3
大型特殊	2	3		1	1			2	2	11
自動二輪車 中型以上	21	17	8	10	7	12	7	12	9	103
陸上特殊無線技師 乙種・2種	34	41	18	20	13	21	14	24	15	200
危険物取扱者 甲種	1									1
危険物取扱者 乙種	28	35	15	17	10	16	12	24	10	167
危険物取扱者 丙種	5	4	2	3	1	2	1	1		19
消防設備士 甲種		3		1				1	1	6
消防設備士 乙種	19	14	8	8	2	6	6	11	6	80
消防設備点検資格者	1			2						3
甲種防火管理者	9	4	2	5	2	1	1	3	3	30
防災士	4			1		1		2	2	10
移動式クレーン運転士(5t以上)										0
小型移動式クレーン運転技能講習修了者(1t以上5t未満)	19	14	6	6	3	13	3	8	5	77
移動式クレーンの運転の業務に係る特別教育修了者(0.5t以上1t未満)	1									1
玉掛け技能講習修了者	17	20	5	9	4	13	5	10	3	86
巻上げ機(ウインチ)特別教育修了者	6	7	2	1	1	3		3		23
フルハーネス特別教育修了者	27	37	17	18	12	21	15	24	14	185
伐木特別教育修了者	1	3		1	2		2	1		10
足場組立等作業主任者	1		1	2		1		1		6
酸素欠乏・硫化水素危険作業主任者	9	9	3	2	2	9	3	6	1	44
衛生管理者資格	1	1				1		1		4
電気工事士		1			1		1	1	1	5
救急救命士	13	19	9	8	8	7	8	10	7	89
うち気管挿管認定	8	10	4	4	2	4	4	4	5	45
うち薬剤投与認定(心肺停止患者)	10	18	9	8	7	7	7	8	7	81
うち薬剤投与認定(重度傷病者)	10	17	8	8	6	7	7	7	6	76
看護師								1		1
車両系建設機械	1	2		1	1				1	6
車両系建設機械 小型	1	5	1	2		1	3	1	2	16
車両系建設機械 解体						1				1
潜水士	6	4	2		1	3		3	1	20
小型船舶操縦士	7	8	3	1		4	1	3	3	30
ドローン講習修了者	11	11	6	3	2	8	5	6	1	53

防 予

令和六年度上田地域広域連合消防本部防火標語

気づこうよ
火事につながる
その危険

上田市立第三中学校 若林杏里さん



標語：上田市立第三中学校 若林 杏里さん
書：上田西高等学校 中村 柚月さん
絵：上田西高等学校 堀内 遼日さん

火 災 状 況 表

(R5.1.1～R5.12.31)

区 分		上田市 152,484人	東御市 29,256人	長和町 5,605人	青木村 4,151人	合 計 191,496人	
火災件数	令和3年	41	13	6	2	62	
	令和4年	45	22	7	2	76	
	令和5年	43	14	5	2	64	
火災種別 件数	建物火災	令和3年	17	6	3	1	27
		令和4年	28	7	2		37
		令和5年	22	2	4		28
	林野火災	令和3年				1	1
		令和4年	1		1		2
		令和5年	2			1	3
	車両火災	令和3年	5	1	2		8
		令和4年	1	2	2	1	6
		令和5年	3				3
	その他火災	令和3年	19	6	1		26
		令和4年	15	13	2	1	31
		令和5年	16	12	1	1	30
損害額(千円)	令和3年	44,345	7,644	2,924	6,118	61,031	
	令和4年	73,089	13,962	17,081	8,000	112,132	
	令和5年	47,237	4,423	16,987	0	68,647	
出火率 (出火件数／人口1万人)	令和3年	2.65	4.38	10.32	4.69	3.19	
	令和4年	2.93	7.44	12.2	4.77	3.94	
	令和5年	2.82	4.79	8.92	4.82	3.34	

※ 市町村別人口は、令和5年12月31日現在の住民基本台帳の人口を表す。

火災原因別損害額表

(R5.1.1～R5.12.31)

原因別順位	火災原因	件数	損害額(千円)
1	たき火	22	430
2	電灯・電話等の配線	7	31,845
3	火入れ	3	6
	放火の疑い	3	0
4	こんろ	2	453
	たばこ	2	1
	電気機器	2	18,147
	配線器具	2	6,182
	放火(自損含)	2	171
5	ストーブ	1	8
	煙突・煙道	1	8
	風呂かまど	1	2,348
	炉	1	4,000
	こたつ	1	3,368
	灯火	1	82
	焼却炉	1	0
	その他	8	241
	不明・調査中	4	1,357
合計		64	68,647

過去5年間の時間帯別出火件数表

(H31.1.1～R5.12.31)

年	時間帯 件数	時間帯												不明
		0 2	2 4	4 6	6 8	8 10	10 12	12 14	14 16	16 18	18 20	20 22	22 24	
令和元	73	4	1	1	5	4	9	19	9	8	6	5	2	
令和2	70	4	1	4	4	2	10	11	12	6	4	6	4	2
3	62	2	2	1	3	4	18	7	10	9	3	1	2	
4	76	2	2	2		4	17	12	18	5	5	4	2	3
5	64		4	2	4	3	12	13	13	6	3	3	1	
合計	345	12	10	10	16	17	66	62	62	34	21	19	11	5
割合	100%	3.5%	2.9%	2.9%	4.6%	4.9%	19.1%	18.0%	18.0%	9.9%	6.1%	5.5%	3.2%	1.4%

過去5年間の曜日別火災発生件数表

(H31.1.1～R5.12.31)

年	曜日 件数	曜日							不明
		日	月	火	水	木	金	土	
令和元	73	14	6	14	10	8	8	13	
令和2	70	9	10	8	9	11	7	16	
3	62	15	8	5	9	7	10	8	
4	76	17	12	5	12	6	6	17	1
5	64	8	8	8	6	6	14	14	
合計	345	63	44	40	46	38	45	68	1
割合	100%	18.3%	12.8%	11.5%	13.3%	11.0%	13.0%	19.7%	0.3%

火災の概況表

(R5.1.1～R5.12.31)

区 分		令和5年 A	令和4年 B	増 減 (A-B) C	増減率 C/B×100 (%)	
出 火 件 数	総 数 (件)	64	76	▲ 12	▲ 15.8	
	内 訳	建 物 (件)	28	37	▲ 9	▲ 24.3
		林 野 (件)	3	2	1	50.0
		車 両 (件)	3	6	▲ 3	▲ 50.0
		航 空 機 (件)	0	0	0	—
		そ の 他 (件)	30	31	▲ 1	▲ 3.2
焼 損 棟 数 (棟)		50	42	8	19.0	
り 災 世 帯 数 (世帯)		19	16	3	18.8	
り 災 人 員 数 (人)		43	41	2	4.9	
焼損面積	建 物 (㎡)	1,156	2,403	▲ 1,247	▲ 51.9	
	林 野 (a)	43	542	▲ 499	▲ 92.1	
死 傷 者 数	死 者 (人)	3	2	1	50.0	
	うち自損 (人)	3	2	1	50.0	
	負 傷 者 (人)	7	6	1	16.7	
損 害 額 (千円)	総 額	68,647	112,132	▲ 43,485	▲ 38.8	
	内 訳	建 物	68,019	94,430	▲ 26,411	▲ 28.0
		林 野	0	9,018	▲ 9,018	▲ 100.0
		車 両	73	8,540	▲ 8,467	▲ 99.1
		航 空 機	0	0	0	—
		そ の 他	555	144	411	285.4
1人当たりの火災損害額 (円)		358	581	▲ 223	▲ 38.3	
1世帯当たりの火災損害額 (円)		986	1,306	▲ 320	▲ 24.5	
1件当たりの火災損害額 (千円)		1,073	1,475	▲ 402	▲ 27.2	
出 火 率 (件)		3.34	3.94	▲ 0.60	▲ 15.2	

※ 出火率は、住民基本台帳(令和5年12月31日現在)による人口1万人当たりの出火件数を表す。

過去10年間の火災による死者・負傷者の状況表

(H26.1.1～R5.12.31)

年 区分	H26	27	28	29	30	R元	2	3	4	5	合計
死者	5	2	4	3	3	3	6	5	2	3	36
負傷者	8	9	14	18	12	9	8	11	6	7	102

消防法及び火災予防条例による各種届出内訳表

(R5.1.1～R5.12.31)

届出項目 署 別	上田 中央 消防署	上田 南部 消防署	上田 東北 消防署	川 西 消 防 署	丸 子 消 防 署	真 田 消 防 署	東 御 消 防 署	依 田 窪 南 部 消 防 署	合 計
炉・サウナ・ボイラー	1	5	4	3	5	2	3	8	31
発電・変電蓄電池	7	16	10	7	12	6	12	8	78
少 量 危 険 物	6	16	10	5	21		16	17	91
劇 毒 物									0
水 素 ガ ス									0
液 化 ガ ス	20	6	6		2	10	2	4	50
火災とまぎらわしい煙等 (煙火打ち上げも含む)	410	1,352	998	258	769	567	1,159	534	6,047
催 物 開 催							1		1
露 店 開 設	24	18	5	5	6	7	17	10	92
水道・断水・減水	5	1	4		2	7		1	20
道 路 工 事	432	255	245	71	243	90	353	148	1,837
合 計	905	1,669	1,282	349	1,060	689	1,563	730	8,247

市町村別危険物施設状況表

(R6.4.1現在)

区 分		上田市	東御市	長和町	青木村	合 計
貯蔵所	屋内貯蔵所	68	24		1	93
	屋外タンク貯蔵所	74	25	15		114
	屋内タンク貯蔵所	7	1		1	9
	地下タンク貯蔵所	230	48	11	8	297
	簡易タンク貯蔵所					0
	移動タンク貯蔵所	112	16	8	1	137
	屋外貯蔵所	14	1			15
取扱所	給油取扱所	70	33	8	2	113
	販売取扱所	1				1
	一般取扱所	90	19	4	4	117
合 計		666	167	46	17	896

所属別危険物施設立入検査実施状況表

(R5.4.1～R6.3.31)

製造所等の 区分 所属別	貯 蔵 所							取 扱 所			合 計
	屋 内 貯 蔵 所	屋 外 タ ン ク 貯 蔵 所	屋 内 タ ン ク 貯 蔵 所	地 下 タ ン ク 貯 蔵 所	簡 易 タ ン ク 貯 蔵 所	移 動 タ ン ク 貯 蔵 所	屋 外 貯 蔵 所	給 油 取 扱 所	販 売 取 扱 所	一 般 取 扱 所	
本 部	4			11		8		16		11	50
上田中央消防署	8	8		6		4		4		9	39
上田南部消防署	2	4		9		3		6		4	28
上田東北消防署	1	3		3		14		5		4	30
川西消防署	2	1		7		3		3		5	21
丸子消防署	2	2		10		4		1		2	21
真田消防署		2		2		5	1	1		3	14
東御消防署	2	15		5		3		6		3	34
依田窪南部消防署		4		5		11		5		3	28
合 計	21	39	0	58	0	55	1	47	0	44	265

危険物製造所等許可等の処理状況表

(R5.4.1.～R6.3.31)

許可等別	市町村別	製造所等の区分										合計
		屋内貯蔵所	屋外タンク貯蔵所	屋内タンク貯蔵所	地下タンク貯蔵所	簡易タンク貯蔵所	移動タンク貯蔵所	屋外貯蔵所	給油取扱所	販売取扱所	一般取扱所	
設置許可数	上田市	4			1		5					10
	東御市								2			2
	長和町						1					1
	青木村	1										1
	計	5	0	0	1	0	6	0	2	0	0	14
変更許可数	上田市				7		2		10		7	26
	東御市				1				4			5
	長和町								2			2
	青木村	1			1						4	6
	計	1	0	0	9	0	2	0	16	0	11	39
完成検査数	上田市	1			8		7		9		8	33
	東御市	1			1				5			7
	長和町						1		2			3
	青木村	2			2						3	7
	計	4	0	0	11	0	8	0	16	0	11	50

市町村別業態別防火対象物表

(R6.4.1現在)

対象物		市町村別				合計	
		上田市	東御市	長和町	青木村		
1	イ	映画館等	12	3	2	1	18
	ロ	集会所等	250	63	25	16	354
2	イ	キャバレー等	1				1
	ロ	遊技場等	16	1			17
	ハ	風俗店等					0
	ニ	カラオケボックス等	3				3
3	イ	料理店等	2				2
	ロ	飲食店	173	28	21	3	225
4	百貨店・店舗等		292	49	6	4	351
5	イ	旅館等	230	29	58	9	326
	ロ	共同住宅等	1,785	185	26	9	2,005
6	イ	病院等	110	18	3	1	132
	ロ	※1福祉施設等	85	14	6	3	108
	ハ	※2福祉施設等	139	24	7	5	175
	ニ	幼稚園等	21	1			22
7	学校等		281	21	2	8	312
8	図書館等		24	6	7	4	41
9	イ	サウナ等	1				1
	ロ	公衆浴場等	9	1	3	3	16
10	停車場等		7	1			8
11	神社・寺院等		95	13	8	2	118
12	工場等		1,165	284	53	44	1,546
13	車庫等		43	2	5	1	51
14	倉庫		518	99	22	10	649
15	官公署等		770	162	65	12	1,009
16	イ	特定複合用途	629	73	20	5	727
	ロ	イ以外の複合用途	270	25	4	5	304
17	文化財等		43	7	17	5	72
18	アーケード		1				1
合計			6,975	1,109	360	150	8,594

※1 自力避難が困難な者が主として入所・入居・宿泊する施設等

※2 自力避難困難者が利用する可能性、一定の介助を必要とする者が利用する施設及び保育園等

所属別防火対象物立入検査実施回数表

(R5.4.1～R6.3.31)

対 象 物		所 属 別	消	上	上	上	川	丸	真	東	依	合
			防	田	田	田	西	子	田	東	田	計
			防	中	南	東	消	消	消	消	南	
			本	央	部	北	防	防	防	防	部	
			部	消	消	消	署	署	署	署	消	合
				防	防	防					防	計
				署	署	署					署	
1	イ	映 画 館 等		1			1	1		3		6
	ロ	集 会 所 等		4		2	4	2	1	26		39
2	イ	キ ャ バ レ ー 等										0
	ロ	遊 技 場 等		1								1
	ハ	風 俗 店 等										0
	ニ	カ ラ オ ケ ボ ッ ク ス 等										0
3	イ	料 理 店 等		1								1
	ロ	飲 食 店		4	3	1				7	1	16
4	百 貨 店 ・ 店 舗 等		2	24	3	10	3	4	4	16	10	76
5	イ	旅 館 等	4	2	1			10	5	4	4	30
	ロ	共 同 住 宅 等				1		2		2		5
6	イ	病 院 等	1	7			1	2				11
	ロ	※1 福 祉 施 設 等				1	7	4		2	3	17
	ハ	※2 福 祉 施 設 等	1	1	6	1				1		10
	ニ	幼 稚 園 等										0
7	学 校 等			1			6		2	1	1	11
8	図 書 館 等										4	4
9	イ	サ ウ ナ 等										0
	ロ	公 衆 浴 場 等		1				1				2
10	停 車 場 等											0
11	神 社 ・ 寺 院 等						1				2	3
12	工 場 等		4	1	20	18	7	20	1	9	30	110
13	車 庫 等				2		1					3
14	倉 庫		3		14	13	7	5		8	11	61
15	官 公 署 等			3	18	8	3	4		5	3	44
16	イ	特 定 複 合 用 途		23	6	5	2		1	8	3	48
	ロ	イ 以 外 の 複 合 用 途		2	4	1					3	10
17	文 化 財 等			12			2	2		6	10	32
18	ア ー ケ ー ド											0
合 計			15	88	77	61	45	57	14	98	85	540

※1 自力避難が困難な者が主として入所・入居・宿泊する施設等

※2 自力避難困難者が利用する可能性、一定の介助を必要とする者が利用する施設及び保育園等

市町村別業態別防火対象物防火管理者選任状況表

(R6.4.1現在)

対 象 物		市町村別				合 計	
		上 田 市	東 御 市	長 和 町	青 木 村		
1	イ	映 画 館 等	6	3	2	1	12
	ロ	集 会 所 等	246	36	21	18	321
2	イ	キ ャ バ レ ー 等					0
	ロ	遊 技 場 等	13	1			14
	ハ	風 俗 店 等					0
	ニ	カ ラ オ ケ ボ ッ ク ス 等	2				2
3	イ	料 理 店 等	1				1
	ロ	飲 食 店	89	12	11	2	114
4	百 貨 店 ・ 店 舗 等		145	21	2	4	172
5	イ	旅 館 等	123	14	11	4	152
	ロ	共 同 住 宅 等	51	4			55
6	イ	病 院 等	34	3	1		38
	ロ	※ 1 福 祉 施 設 等	55	9	3	2	69
	ハ	※ 2 福 祉 施 設 等	67	7	4	2	80
	ニ	幼 稚 園 等	12	1			13
7	学 校 等		54	11	2	2	69
8	図 書 館 等		12	4	4	2	22
9	イ	サ ウ ナ 等					0
	ロ	公 衆 浴 場 等	1	1	1		3
10	停 車 場 等		1				1
11	神 社 ・ 寺 院 等		39	5	3	1	48
12	工 場 等		91	29	2	1	123
13	車 庫 等		3				3
14	倉 庫		20	1		1	22
15	官 公 署 等		122	26	8	4	160
16	イ	特 定 複 合 用 途	163	22	13	2	200
	ロ	イ 以 外 の 複 合 用 途	21	3	1		25
17	文 化 財 等		8	1	2		11
18	ア ー ケ ー ド						0
合 計			1,379	214	91	46	1,730

※1 自力避難が困難な者が主として入所・入居・宿泊する施設等

※2 自力避難困難者が利用する可能性、一定の介助を必要とする者が利用する施設及び保育園等

防火対象物別定期点検報告状況表

(R6.4.1現在)

対象物		項目別	点検義務該当 防火対象物数	点検報告済 防火対象物数	特例認定 防火対象物
1	イ	映画館等	13	6	2
	ロ	集会所等	160	63	6
2	イ	キャバレー等			
	ロ	遊技場等	11	9	
	ハ	風俗店等			
	ニ	カラオケボックス等			
3	イ	料理店等			
	ロ	飲食店	10	1	
4	百貨店・店舗等		74	46	4
5	イ	旅館等	46	15	13
6	イ	病院等	9	4	
	ロ	※1福祉施設等	2		
	ハ	※2福祉施設等	4		
	ニ	幼稚園等	4	2	
9	イ	サウナ等			
16	イ	特定複合用途	86	37	8
合計			419	183	33

※1 自力避難が困難な者が主として入所・入居・宿泊する施設等

※2 自力避難困難者が利用する可能性、一定の介助を必要とする者が利用する施設及び保育園等

市町村別中高層建築物階層別棟数表

(R6.4.1現在)

区 分	上田市												東御市				長和町			青木村		合計	
	3階	4階	5階	6階	7階	8階	9階	10階	11階	12階	13階	14階	3階	4階	5階	7階	3階	4階	7階	3階	4階		
集会場等	8	5	1										2	1							1		18
飲食店遊技場	30	7																					37
百貨店・物品販売店舗	11	1	2										1										15
旅館・ホテル	47	40	11	5	3	1	1		1				2					1			2		114
寄宿舎・共同住宅	312	69	22	4	5	3		4	4	1	3	3	25	5	2	1	7						470
病院・診療所	9	5	3		1	1	1						1						1				22
福祉施設等	11	4	2										2				2						21
学校	64	11	5	4	3	1							5	2						2			97
図書館等																		1					1
公衆浴場																				1			1
工場・作業場	77	14	4			1							13	2	1	1	2						115
駐車場	2	1																					3
倉庫	15	2	2	1										1									21
官公署・銀行等	104	39	16	6	3								11	3	1								183
複合用途対象物	291	45	21	4	1	3		1	1	1			20	1			2	1		1			393
合 計	981	243	89	24	16	10	2	5	6	2	3	3	82	15	4	2	14	2	1	7	0	1,511	

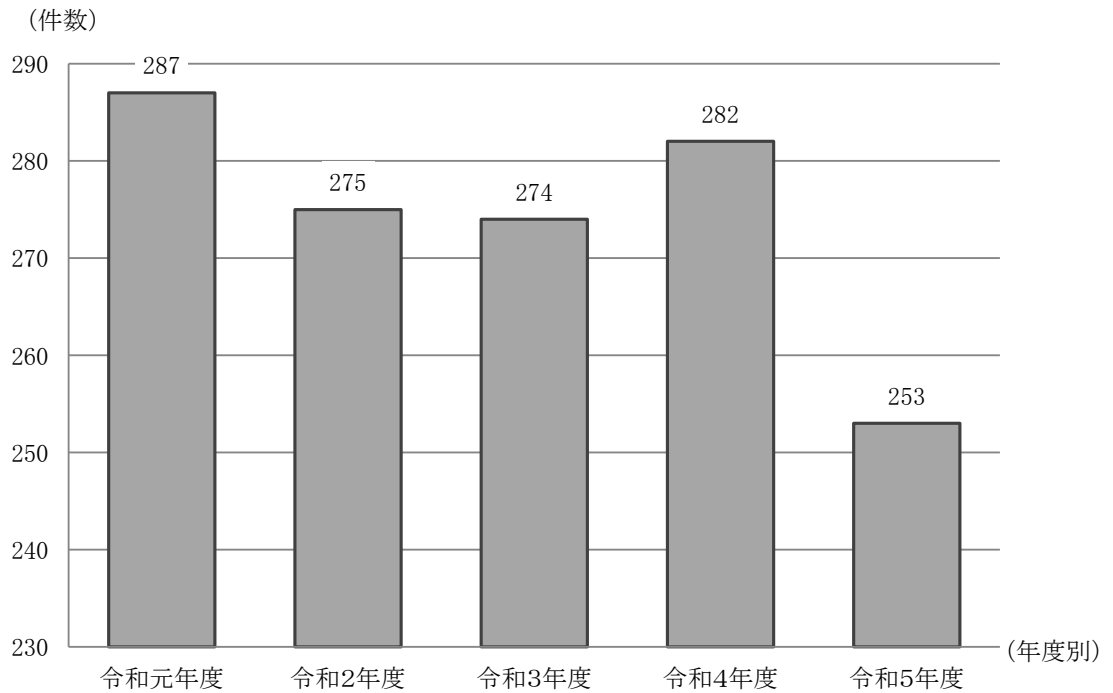
建築同意件数

(R5.4.1～R6.3.31)

(1) 月別建築同意件数

工事別 月別	新築	増築	改築	移転	模様替	用途変更	修繕	その他	計
4	16								16
5	32	1				1			34
6	23	1							24
7	19	3							22
8	25	1							26
9	14	1							15
10	27	1							28
11	25	2				1			28
12	16								16
1	15								15
2	20								20
3	9								9
合計	241	10	0	0	0	2	0	0	253

(2) 過去5年間の建築同意件数



気 象



※ この章で公表している気象データは、当消防本部が火災の予防及び防ぎよ、災害活動等に活用するため独自に収集したものです。
気象庁及び各気象台で公表している正式なものではありませんので御了承ください。

過去5年間の月別気象状況表

区分	年	1月	2月	3月	4月	5月	6月	7月	8月	9月	10月	11月	12月	合計	平均
平均気温 (℃)	元(31)年	-0.4	1.8	5.7	10.1	17.6	20.1	23.4	26.5	22.3	16.3	8.5	3.5		13.0
	2年	2.8	2.9	6.4	9.0	17.6	21.9	23.0	27.3	22.3	13.5	9.0	2.1		13.2
	3年	0.1	2.5	7.4	10.7	16.4	20.6	24.5	25.2	20.2	14.7	8.4	2.2		12.7
	4年	-1.2	-0.4	5.8	12.3	15.9	21.2	25.3	25.6	21.9	13.3	9.1	1.9		12.6
	5年	-0.2	1.4	8.5	12.2	16.5	21.0	26.0	27.4	24.2	13.7	8.7	3.6		13.6
	平均	0.2	1.6	6.8	10.9	16.8	21.0	24.4	26.4	22.2	14.3	8.7	2.7		13.0
降水量 (mm)	元(31)年	3.0	4.5	58.5	41.0	39.5	98.5	168.0	167.5	12.0	302.5	5.5	21.5	922.0	76.8
	2年	17.5	7.5	68.0	57.5	39.5	162.5	232.5	91.5	80.0	110.5	2.5	3.0	872.5	72.7
	3年	24.5	18.0	46.0	48.5	91.5	118.5	148.0	209.5	109.0	34.0	21.5	54.0	923.0	76.9
	4年	3.0	19.5	42.5	78.5	70.5	73.0	221.5	68.0	129.0	34.0	60.5	7.5	807.5	67.3
	5年	1.0	14.5	58.0	48.0	97.0	173.0	132.5	85.0	106.5	54.5	24.5	14.5	809.0	67.4
	平均	9.8	12.8	54.6	54.7	67.6	125.1	180.5	124.3	87.3	107.1	22.9	20.1	866.8	72.2
平均湿度 (%)	元(31)年	83.7	78.0	71.0	66.0	60.7	78.5	85.4	80.5	80.7	85.4	82.8	85.9		78.2
	2年	85.1	78.9	76.3	71.8	69.4	79.1	89.2	77.7	83.5	87.8	81.4	86.9		80.6
	3年	77.7	58.2	60.1	55.2	64.7	69.6	74.6	73.7	74.3	72.9	66.3	71.0		68.2
	4年	66.1	64.0	60.6	64.8	62.6	68.4	76.1	74.6	76.8	73.8	74.9	69.0		69.3
	5年	66.4	62.7	60.4	55.1	61.4	73.7	72.7	71.8	75.0	73.5	72.0	68.2		67.7
	平均	75.8	68.4	65.7	62.6	63.8	73.9	79.6	75.7	78.1	78.7	75.5	76.2		72.8
平均風速 (m/S) 及び 最多風向	元(31)年	1.9	2.1	2.1	2.2	2.1	1.8	1.7	1.7	1.9	1.9	1.9	1.6		1.9
		西	西	西	西	西	東南東	東南東	西南西	西	西	西	東		
	2年	1.9	2.0	2.3	2.2	2.1	1.9	1.6	1.7	1.9	1.5	1.7	1.6		1.8
		西	西	西	西	東南東	西	東	東南東	東南東	西	西	西南西		
	3年	1.7	2.1	2.2	2.5	2.2	1.8	1.6	1.8	1.7	1.8	1.7	1.8		1.9
		西南西	西	西	西	西	東南東	東	東南東	東南東	西南西	西	西南西		
	4年	2.1	2.0	2.2	2.0	1.8	2.0	1.6	1.8	1.8	1.7	1.6	1.7		1.9
		西	西北西	西	東南東	西	東南東	東南東	西南西	東南東	西	東	西		
	5年	1.9	2.2	2.0	2.4	1.9	1.8	1.8	2.0	1.8	1.6	1.8	1.6		1.9
西南西		西南西	西	西	西	西	西	西	東南東	東南東	西	西	西		
平均	1.9	2.0	2.1	2.2	2.0	1.8	1.6	1.8	1.8	1.7	1.7	1.6		1.8	

(注) 上田地域広域連合消防本部(上田市大手2-7-16)における測定値

警 防



東御消防署 小型動力ポンプ付水槽車(令和6年3月配備)

消防車両の配置状況表

(R6.4.1現在)

種類 所属別	ポンプ車	水槽付ポンプ車	水槽車	化学車	はしご車	救急車	指令車・広報車	指導車	救助工作車	トライアルバイク	その他	合計
消防本部	0	0	0	0	0	0	3	2	0	6	5	16
上田中央消防署	1	0	0	1	1	2	1	0	1	0	1	8
上田南部消防署	1	1	0	0	1	1	1	0	0	0	1	6
上田東北消防署	1	1	0	0	0	2	1	0	0	0	2	7
川西消防署	1	1	0	0	0	1	1	0	0	0	1	5
丸子消防署	1	1	0	0	0	1	1	0	1	0	1	6
真田消防署	0	1	0	0	0	1	1	0	0	0	1	4
東御消防署	1	1	1	0	0	2	1	1	1	0	1	9
依田窪南部消防署	0	2	1	0	0	1	1	0	0	0	1	6
合計	6	8	2	1	2	11	11	3	3	6	14	67

消防自動車等性能一覧表

(R6.4.1現在)

所 属	車の種別	車 種	年式	排気量	ポンプ の性能	製作所名	放水量 [立/分]	寄贈及び購入額 (千円)
消防本部	指令車	トヨタランドクルーザー	H13	4.66		上田モータース		寄贈:(株)上田ケーブルビジョン
	"	トヨタタウンエース	R5	1.49		㈱オートバル信州うえだ		7,315
	"	トヨタハイエース	H30	2.69		トヨタテクノクラフト㈱		10,346
	指導車	トヨタ ラブフォー-L	H14	1.99		ユーアンドボディインテック		3,795
	"	日産セレナ	H27	1.99		㈱オートバル信州うえだ		3,197
	トライアルバイク	Scorpa SY-200FR	H21	0.16		中田商会		875
	"	Montesa COTA 4RT	H23	0.25		中田商会		892
	"	Montesa COTA 4RT	H23	0.25		中田商会		892
	"	Montesa COTA 4RT	H25	0.25		中田商会		955
	"	Montesa COTA 4RT	H26	0.25		中田商会		999
	"	Montesa COTA 4RT	H26	0.25		中田商会		999
	マイクロバス	トヨタコースター	H18	4.00		トヨタ自動車(株)		寄贈:アート金属(株)
	その他	日産キャラバン	R2	2.48		(有)小林自動車		3,232
	"	スズキランディ	H22	1.99		上燃スズキアリーナ上田原		2,025
	"	トヨタハイエース	H29	2.69		上燃スズキアリーナ上田原		3,267
	"	トヨタプリウス	H30	1.79		トヨタ自動車(株)		リース
上田中央消防署	ポンプ車	日野デュトロ	R2	4.00	A-2	(株)ネイチャー	2.34	44,550
	化学車	日野レンジャー	H24	6.40	A-2	(株)ネイチャー	2.50	71,400
	はしご車	日野KC-PR4FPDF	H9	20.78		(株)モリタ		119,910
	救急車(高規格)	トヨタハイメディック	R4	2.69		トヨタテクノクラフト㈱		36,190
	"	トヨタハイメディック	H29	2.69		トヨタテクノクラフト㈱		30,240
	指令車	トヨタハイエース	R3	2.75		ユーアンドボディインテック		寄贈:(株)上田ケーブルビジョン
	救助工作車	日野レンジャー	R4	5.12		帝国繊維(株)		153,120
	その他	スズキキャリイバートタイム4WD	H25	0.65		㈱オートバル信州うえだ		1,207
	ポンプ車	日野デュトロ	H22	4.00	A-2	日本機械工業(株)	2.23	25,988
	水槽付ポンプ車	日野スペースレンジャー	H13	7.96	A-2	日本ドライケミカル(株)	2.39	32,970
はしご車	日野レンジャー	H24	6.40	A-2	(株)モリタ	2.00	89,250	
救急車(高規格)	トヨタハイメディック	H30	2.69		㈱トヨタカスタマイジング & ディベロップメント		30,564	
指令車	日産セレナ	H21	1.99		日産サニー長野㈱		2,911	
その他	スズキキャリイ	H25	0.65		㈱オートバル信州うえだ		1,207	
上田東北消防署	ポンプ車	日野デュトロ	H31	4.00	A-2	(株)ネイチャー	2.54	44,280
	水槽付ポンプ車	いすゞフォワード	R3	5.19	A-2	日本ドライケミカル(株)	2.49	75,900
	救急車(高規格)	トヨタハイメディック	H28	2.69		トヨタテクノクラフト㈱		30,240
	"	トヨタハイメディック	R5	2.69		トヨタテクノクラフト㈱		36,498
	指令車	スズキジムニー	H21	0.65		上田スズキ販売(有)		1,524
	2tダンプトラック車	いすゞデルフ	H18	4.77		長野いすゞ自動車(株)		寄贈:長野自動車産業(株)
	支援車	三菱キャンター(ワイドダブルキャブ)	H24	2.99		(株)北村製作所		8,704
	ポンプ車	日産アトラス	H11	4.57	A-2	GMいちほら工業(株)	2.27	19,971
水槽付ポンプ車	いすゞフォワード	H17	7.16	A-2	日本機械工業(株)	2.38	30,450	
救急車(高規格)	トヨタハイメディック	R3	2.69		㈱トヨタカスタマイジング & ディベロップメント		35,750	
指令車	スズキエスクード	H19	1.99		(有)ガレージハットリ		2,392	
その他	スズキキャリイ4WD	H31	0.65		(有)丸子自動車工場		1,485	
丸子消防署	ポンプ車	三菱キャンター	H14	5.24	A-2	長野ポンプ(株)	2.61	25,725
	水槽付ポンプ車	いすゞフォワード	R5	5.19	A-2	日本ドライケミカル(株)	2.50	69,080
	救急車(高規格)	トヨタハイメディック	R4	2.69		トヨタテクノクラフト㈱		36,190
	指令車	ホンダエリシオン	H17	2.99		富岡自動車板金		3,633
	救助工作車	日野レンジャー	R1	5.12		帝国繊維(株)		110,000
	その他	スズキキャリイ4WD	H27	0.65		上田スズキ販売(有)		1,245
真田消防署	水槽付ポンプ車	いすゞフォワード	H30	5.19	A-2	日本ドライケミカル(株)	2.41	71,280
	救急車(高規格)	トヨタハイメディック	H25	2.69		トヨタテクノクラフト㈱		31,500
	指令車	スズキエスクード	H19	1.99		(有)ガレージハットリ		2,392
	その他	スズキキャリイ4WD	H29	0.65		(有)丸子自動車工場		1,426
東御消防署	ポンプ車	日野デュトロ	H22	4.00	A-2	(株)ネイチャー	2.55	24,885
	水槽付ポンプ車	いすゞフォワード	H28	5.19	A-2	日本ドライケミカル(株)	2.37	63,072
	小型動力ポンプ付水槽車	いすゞギガ	R6	9.83	B-2	(株)ネイチャー	1.29	71,500
	救急車(高規格)	トヨタハイメディック	R4	2.69		トヨタテクノクラフト㈱		36,190
	"	トヨタハイメディック	H27	2.69		トヨタテクノクラフト㈱		31,860
	指令車	日産エクストレイル4WD	H21	1.99		(有)小林自動車		2,832
	指導車	トヨタレジアス	H10	2.69		長野トヨベツト(株)		寄贈:東部町上水道指定業会 東部町建設業振興会
	救助工作車	日野レンジャー	H19	6.40		帝国繊維(株)		73,500
	その他	マツダスクラム	H20	0.65		(有)竹重自動車		955
	水槽付ポンプ車	日野レンジャー4WD	H12	7.96	A-2	日本機械工業(株)	2.38	30,870
"	日野レンジャー	H28	6.40	A-2	(株)ネイチャー	2.52	72,360	
小型動力ポンプ付水槽車	いすゞ GIGA(ギガ)	H16	15.68	B-3	(株)日本エレファント	1.42	37,275	
救急車(高規格)	トヨタハイメディック	R2	2.69		㈱トヨタカスタマイジング & ディベロップメント		29,400	
指令車	スズキランディ	H24	1.99		(有)丸子自動車工場		3,119	
その他	スズキキャリイ4WD	H20	0.65		渡辺自動車(有)		917	
依田窪南部消防署	水槽付ポンプ車	日野レンジャー4WD	H12	7.96	A-2	日本機械工業(株)	2.38	30,870
	"	日野レンジャー	H28	6.40	A-2	(株)ネイチャー	2.52	72,360
	小型動力ポンプ付水槽車	いすゞ GIGA(ギガ)	H16	15.68	B-3	(株)日本エレファント	1.42	37,275
	救急車(高規格)	トヨタハイメディック	R2	2.69		㈱トヨタカスタマイジング & ディベロップメント		29,400
指令車	スズキランディ	H24	1.99		(有)丸子自動車工場		3,119	
その他	スズキキャリイ4WD	H20	0.65		渡辺自動車(有)		917	

市町村別消防水利現況表

(R6.4.1現在)

区 分		上田市	東御市	長和町	青木村	合 計	
消火栓	65mm	地上	2,993	1,252	972	344	5,561
		地下	1,733	92	6	10	1,841
	50mm	地上	4	0	0	0	4
		地下	0	0	0	0	0
	小 計		4,730	1,344	978	354	7,406
防火水槽	40m ³ 以上	有がい	373	266	81	114	834
		無がい	44	2	1	1	48
	20m ³ 以上 40m ³ 未満	有がい	258	61	14	22	355
		無がい	118	0	1	0	119
	小 計		793	329	97	137	1,356
その他	プール		47	8	1	3	59
	池等		61	16	5	5	87
	小 計		108	24	6	8	146
合 計		5,631	1,697	1,081	499	8,908	
消防水利 基準充足率	基準数		3,251	678	373	149	4,451
	基準現有数		1,675	347	204	50	2,276
	不足数		1,576	331	169	99	2,175
	充足率(%)		51.5	51.2	54.7	33.6	51.1

通 信



通信指令課通信指令室
(平成27年3月24日 高機能消防指令装置導入)

通 信 指 令 施 設 表

(R6.4.1現在)

区 分 署 名	電消 話防 装專 置用	緊 急 電 話					一 般 電 話			行長 政野 無防 線災	シ医上 ス療田 テ情市 ム報救 急ム	携衛 帶電 話星
		NTT・IP 119	携帯 119	有線 119	衛星 119	その他	NTT	有線	その他			
消 防 本 部 上田中央消防署	2	8	4	5	2	7	8 (3)	1	7	1 (1)	1	1
上田南部消防署	1					1	3 (1)				1	
上田東北消防署	1					1	3 (1)	1			1	
川 西 消 防 署	1					1	2 (1)	3			1	
丸 子 消 防 署	1				1	1	4 (1)	1				
真 田 消 防 署	1				1	1	3 (1)					
東 御 消 防 署	1				1	1	4 (1)					
依田窪南部消防署	1				1	1	3 (1)					
合 計	9	8	4	5	6	14	30 (10)	6	7	1 (1)	4	1

注1 一般電話NTT欄、下段の()はFAX回線を表すが、上段の数に含まれる。

2 携帯119電話欄は受信回線を表す。

3 長野県防災行政無線欄の()はFAX回線を表す。

4 IP電話119回線は、平成21年4月以降NTT119回線にて入電

119番通報受付別一覧表

(R5.1.1~R5.12.31)

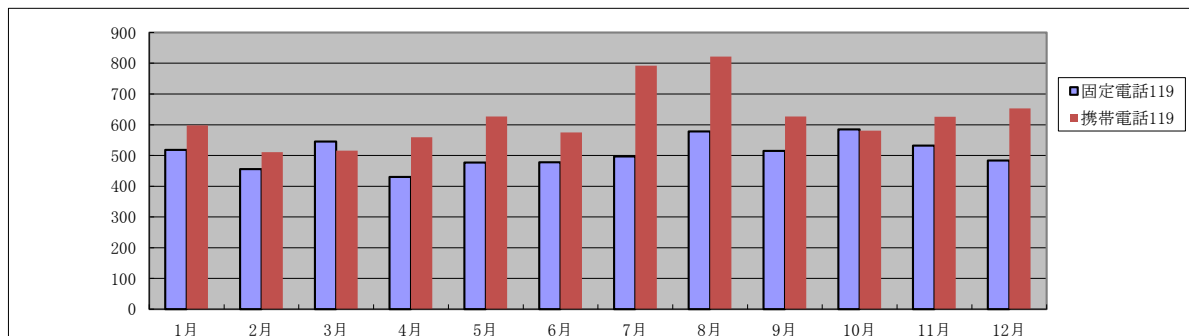
《固定電話・IP電話119番通報受付》

区分	1月	2月	3月	4月	5月	6月	7月	8月	9月	10月	11月	12月	合計
火災	3	0	4	8	1	3	7	6	2	1	2	6	43
救急	375	300	294	282	340	297	341	400	305	350	329	330	3,943
救助	0	1	1	2	1	1	0	1	2	1	0	1	11
風水害	0	0	0	0	0	0	0	0	3	0	0	0	3
その他の災害	2	0	1	1	1	0	6	8	2	3	1	1	26
小計	380	301	300	293	343	301	354	415	314	355	332	338	4,026
問い合わせ	24	20	30	18	19	18	20	35	25	29	22	20	280
試験	86	113	197	108	99	145	109	116	159	179	156	108	1,575
いたずら	0	0	0	0	0	0	0	0	1	0	0	0	1
まちがい	28	22	18	11	16	14	14	12	16	22	22	18	213
その他	0	0	0	0	0	0	0	0	0	0	0	0	0
合計	518	456	545	430	477	478	497	578	515	585	532	484	6,095

《携帯電話119番通報受付》

区分	1月	2月	3月	4月	5月	6月	7月	8月	9月	10月	11月	12月	合計	
火災	管内	5	8	7	24	3	6	8	9	3	5	4	9	91
	管外	0	0	1	0	1	0	0	0	0	0	0	0	2
救急	管内	409	356	353	373	414	396	553	622	455	433	446	472	5,282
	管外	3	7	6	6	8	4	6	8	9	14	10	13	94
救助	管内	7	4	3	5	6	11	3	8	6	2	7	9	71
	管外	0	0	0	0	0	0	0	0	0	0	0	0	0
風水害	管内	0	0	0	0	1	0	0	12	0	0	0	13	
	管外	0	0	0	0	0	0	0	0	0	0	0	0	
その他の災害	管内	2	4	5	5	4	4	10	10	6	7	10	12	79
	管外	0	0	0	0	0	0	0	0	0	0	0	0	0
小計	管内	423	372	368	407	428	417	574	649	482	447	467	502	5,536
	管外	3	7	7	6	9	4	6	8	9	14	10	13	96
問合せ	管内	82	61	52	39	53	52	81	71	64	52	53	50	710
	管外	1	0	0	0	0	0	0	0	1	1	0	2	5
試験	管内	2	8	19	18	18	16	9	9	26	22	50	20	217
	管外	0	0	0	0	0	0	0	0	0	0	0	0	0
いたずら	管内	0	1	0	2	0	0	0	0	0	0	0	3	
	管外	0	0	0	0	0	0	0	0	0	0	0	0	0
まちがい	管内	87	62	70	87	119	86	122	85	45	45	46	66	920
	管外	0	0	0	0	0	0	0	0	0	0	0	0	0
その他	管内	0	0	0	0	0	0	0	0	0	0	0	0	0
	管外	0	0	0	0	0	0	0	0	0	0	0	0	0
合計	598	511	516	559	627	575	792	822	627	581	626	653	7,487	

※「管外」: 当本部に119入電し、他消防本部へ転送したもの。なお、他消防本部に入電し、当本部へ転送されたものは含まず。



	1月	2月	3月	4月	5月	6月	7月	8月	9月	10月	11月	12月	小計	合計
固定電話119	518	456	545	430	477	478	497	578	515	585	532	484	6,095	13,582
携帯電話119	598	511	516	559	627	575	792	822	627	581	626	653	7,487	

消防無線設備一覧

(R6. 4. 1現在)

無線局 種別	識 別 (免許毎)	デジタル実装チャンネル							(防災相互波)	備 考 (設置場所、搭載車両等)
		活動波 1	活動波 2	活動波 3	活動波 4	主運用波	統制波 1	統制波 2		
固定局	上田消防本部	—	—	—	—	—	—	—	—	多重・FWA回線・消防本部
固定局	上田消防上田市	—	—	—	—	—	—	—	—	FWA回線・上田市役所
固定局	上田消防下之郷中継	—	—	—	—	—	—	—	—	FWA回線・上田基地局
固定局	上田消防真田中継	—	—	—	—	—	—	—	—	多重回線・真田基地局
固定局	上田消防長久保中継	—	—	—	—	—	—	—	—	多重回線・長久保基地局
固定局	上田消防大室中継	—	—	—	—	—	—	—	—	多重回線・大室基地局
基地局	上田消防本部	—	—	—	—	—	—	—	○	消防本部
基地局	上田消防太郎山	—	—	—	—	○	—	—	—	太郎山T N西坑口受電所・東坑口副電気室
基地局	上田消防本部	○	○	○	○	○	○	○	○	消防本部
基地局	上田消防真田	○	○	○	○	○	○	○	○	真田基地局
基地局	上田消防上田	—	—	○	—	○	○	○	○	上田基地局
基地局	上田消防平井	—	—	○	—	○	—	—	—	平井基地局
基地局	上田消防大室	—	—	—	○	○	○	○	○	大室基地局
基地局	上田消防長久保	—	—	○	—	○	—	—	—	長久保基地局
陸上移動局	上田指揮1	○	○	○	○	○	○	○	○	(可搬型) 消防本部 警防課
陸上移動局	上田指揮2	○	○	○	○	○	○	○	○	(可搬型) 消防本部 警防課
陸上移動局	上田中央指揮1	○	○	○	○	○	○	○	○	(可搬型) 上田中央消防署
陸上移動局	上田南部指揮1	○	○	○	○	○	○	○	○	(可搬型) 上田南部消防署
陸上移動局	上田東北指揮1	○	○	○	○	○	○	○	○	(可搬型) 上田東北消防署
陸上移動局	上田川西指揮1	○	○	○	○	○	○	○	○	(可搬型) 川西消防署
陸上移動局	丸子指揮1	○	○	○	○	○	○	○	○	(可搬型) 丸子消防署
陸上移動局	真田指揮1	○	○	○	○	○	○	○	○	(可搬型) 真田消防署
陸上移動局	東御指揮1	○	○	○	○	○	○	○	○	(可搬型) 東御消防署
陸上移動局	依田窪指揮1	○	○	○	○	○	○	○	○	(可搬型) 依田窪南部消防署
陸上移動局	上田指令1	○	○	○	○	○	○	○	○	(車載型) 消防本部 総務課 指令車
陸上移動局	上田調査1	○	○	○	○	○	○	○	○	(車載型) 消防本部 予防課 調査車
陸上移動局	上田指導1	○	○	○	○	○	○	○	○	(車載型) 消防本部 予防課 指導車
陸上移動局	上田指導2	○	○	○	○	○	○	○	○	(車載型) 消防本部 予防課 指導車
陸上移動局	上田警防指揮1	○	○	○	○	○	○	○	○	(車載型) 消防本部 警防課 指揮隊車
陸上移動局	上田警防指揮2	○	○	○	○	○	○	○	○	(車載型) 消防本部 警防課 指揮隊車
陸上移動局	上田総務1	○	○	○	○	○	○	○	○	(携帯型) 消防本部 総務課
陸上移動局	上田総務2	○	○	○	○	○	○	○	○	(携帯型) 消防本部 総務課
陸上移動局	上田予防1	○	○	○	○	○	○	○	○	(携帯型) 消防本部 予防課
陸上移動局	上田予防2	○	○	○	○	○	○	○	○	(携帯型) 消防本部 予防課
陸上移動局	上田警防1	○	○	○	○	○	○	○	○	(携帯型) 消防本部 警防課
陸上移動局	上田警防2	○	○	○	○	○	○	○	○	(携帯型) 消防本部 警防課 (指揮隊車積載)
陸上移動局	上田警防3	○	○	○	○	○	○	○	○	(携帯型) 消防本部 警防課 (指揮隊車積載)
陸上移動局	上田警防4	○	○	○	○	○	○	○	○	(携帯型) 消防本部 警防課
陸上移動局	上田警防5	○	○	○	○	○	○	○	○	(携帯型) 上田市役所危機管理防災課
陸上移動局	上田救助1	○	○	○	○	○	○	○	○	(携帯型) 消防本部 警防課
陸上移動局	上田救助2	○	○	○	○	○	○	○	○	(携帯型) 消防本部 警防課
陸上移動局	上田中央指令1	○	○	○	○	○	○	○	○	(車載型) 上田中央消防署 指令車
陸上移動局	上田中央化学1	○	○	○	○	○	○	○	○	(車載型) 上田中央消防署 化学車
陸上移動局	上田中央ポンプ1	○	○	○	○	○	○	○	○	(車載型) 上田中央消防署 ポンプ車
陸上移動局	上田中央工作1	○	○	○	○	○	○	○	○	(車載型) 上田中央消防署 救助工作車
陸上移動局	上田中央はしご1	○	○	○	○	○	○	○	○	(車載型) 上田中央消防署 はしご車
陸上移動局	上田中央救急1	○	○	○	○	○	○	○	○	(車載型) 上田中央消防署 高規格救急車
陸上移動局	上田中央救急2	○	○	○	○	○	○	○	○	(車載型) 上田中央消防署 高規格救急車
陸上移動局	上田中央作業1	○	○	○	○	○	○	○	○	(車載型) 上田中央消防署 作業車
陸上移動局	上田中央1	○	○	○	○	○	○	○	○	(携帯型) 上田中央消防署
陸上移動局	上田中央2	○	○	○	○	○	○	○	○	(携帯型) 上田中央消防署
陸上移動局	上田中央3	○	○	○	○	○	○	○	○	(携帯型) 上田中央消防署 (化学車積載)
陸上移動局	上田中央4	○	○	○	○	○	○	○	○	(携帯型) 上田中央消防署 (ポンプ車積載)
陸上移動局	上田中央5	○	○	○	○	○	○	○	○	(携帯型) 上田中央消防署 (はしご車積載)
陸上移動局	上田中央6	○	○	○	○	○	○	○	○	(携帯型) 上田中央消防署 (工作車積載)
陸上移動局	上田中央7	○	○	○	○	○	○	○	○	(携帯型) 上田中央消防署 (指令車積載)
陸上移動局	上田中央8	○	○	○	○	○	○	○	○	(携帯型) 上田中央消防署 (支援車積載)
陸上移動局	上田中央9	○	○	○	○	○	○	○	○	(携帯型) 上田中央消防署 (作業車積載)
陸上移動局	上田中央1 0	○	○	○	○	○	○	○	○	(携帯型) 上田中央消防署 (救急車1 積載)
陸上移動局	上田中央1 1	○	○	○	○	○	○	○	○	(携帯型) 上田中央消防署 (救急車2 積載)

無線局 種 別	識 別 (免許毎)	デジタル実装チャンネル							(防 災 相 互 波)	備 考 (設置場所、搭載車両等)	
		活 動 波 1	活 動 波 2	活 動 波 3	活 動 波 4	主 運 用 波	統 制 波 1	統 制 波 2			統 制 波 3
陸上移動局	上田南部指令1	○	○	○	○	○	○	○	○	○	(車載型) 上田南部消防署 指令車
陸上移動局	上田南部タンク1	○	○	○	○	○	○	○	○	○	(車載型) 上田南部消防署 水槽付ポンプ車
陸上移動局	上田南部ポンプ1	○	○	○	○	○	○	○	○	○	(車載型) 上田南部消防署 ポンプ車
陸上移動局	上田南部はしご1	○	○	○	○	○	○	○	○	○	(車載型) 上田南部消防署 はしご車
陸上移動局	上田南部救急1	○	○	○	○	○	○	○	○	○	(車載型) 上田南部消防署 高規格救急車
陸上移動局	上田南部作業1	○	○	○	○	○	○	○	○	○	(車載型) 上田南部消防署 作業車
陸上移動局	上田南部1	○	○	○	○	○	○	○	○	○	(携帯型) 上田南部消防署
陸上移動局	上田南部2	○	○	○	○	○	○	○	○	○	(携帯型) 上田南部消防署
陸上移動局	上田南部3	○	○	○	○	○	○	○	○	○	(携帯型) 上田南部消防署 (タンク車積載)
陸上移動局	上田南部4	○	○	○	○	○	○	○	○	○	(携帯型) 上田南部消防署 (ポンプ車積載)
陸上移動局	上田南部5	○	○	○	○	○	○	○	○	○	(携帯型) 上田南部消防署 (はしご車積載)
陸上移動局	上田南部6	○	○	○	○	○	○	○	○	○	(携帯型) 上田南部消防署 (指令車積載)
陸上移動局	上田南部7	○	○	○	○	○	○	○	○	○	(携帯型) 上田南部消防署 (作業車積載)
陸上移動局	上田南部8	○	○	○	○	○	○	○	○	○	(携帯型) 上田南部消防署 (救急車積載)
陸上移動局	上田東北指令1	○	○	○	○	○	○	○	○	○	(車載型) 上田東北消防署 指令車
陸上移動局	上田東北タンク1	○	○	○	○	○	○	○	○	○	(車載型) 上田東北消防署 水槽付ポンプ車
陸上移動局	上田東北ポンプ1	○	○	○	○	○	○	○	○	○	(車載型) 上田東北消防署 ポンプ車
陸上移動局	上田東北救急1	○	○	○	○	○	○	○	○	○	(車載型) 上田東北消防署 高規格救急車
陸上移動局	上田東北救急2	○	○	○	○	○	○	○	○	○	(車載型) 上田東北消防署 高規格救急車
陸上移動局	上田東北作業1	○	○	○	○	○	○	○	○	○	(車載型) 上田東北消防署 作業車
陸上移動局	上田支援1	○	○	○	○	○	○	○	○	○	(車載型) 上田東北消防署 支援車
陸上移動局	上田支援2	○	○	○	○	○	○	○	○	○	(車載型) 上田東北消防署 支援車
陸上移動局	上田東北1	○	○	○	○	○	○	○	○	○	(携帯型) 上田東北消防署
陸上移動局	上田東北2	○	○	○	○	○	○	○	○	○	(携帯型) 上田東北消防署
陸上移動局	上田東北3	○	○	○	○	○	○	○	○	○	(携帯型) 上田東北消防署 (タンク車積載)
陸上移動局	上田東北4	○	○	○	○	○	○	○	○	○	(携帯型) 上田東北消防署 (ポンプ車積載)
陸上移動局	上田東北5	○	○	○	○	○	○	○	○	○	(携帯型) 上田東北消防署 (指令車積載)
陸上移動局	上田東北6	○	○	○	○	○	○	○	○	○	(携帯型) 上田東北消防署 (作業車積載)
陸上移動局	上田東北7	○	○	○	○	○	○	○	○	○	(携帯型) 上田東北消防署 (救急車1積載)
陸上移動局	上田東北8	○	○	○	○	○	○	○	○	○	(携帯型) 上田東北消防署 (救急車2積載)
陸上移動局	上田川西指令1	○	○	○	○	○	○	○	○	○	(車載型) 川西消防署 指令車
陸上移動局	上田川西タンク1	○	○	○	○	○	○	○	○	○	(車載型) 川西消防署 水槽付ポンプ車
陸上移動局	上田川西ポンプ1	○	○	○	○	○	○	○	○	○	(車載型) 川西消防署 ポンプ車
陸上移動局	上田川西救急1	○	○	○	○	○	○	○	○	○	(車載型) 川西消防署 高規格救急車
陸上移動局	上田川西作業1	○	○	○	○	○	○	○	○	○	(車載型) 川西消防署 作業車
陸上移動局	上田川西1	○	○	○	○	○	○	○	○	○	(携帯型) 川西消防署
陸上移動局	上田川西2	○	○	○	○	○	○	○	○	○	(携帯型) 川西消防署
陸上移動局	上田川西3	○	○	○	○	○	○	○	○	○	(携帯型) 川西消防署 (タンク車積載)
陸上移動局	上田川西4	○	○	○	○	○	○	○	○	○	(携帯型) 川西消防署 (作業車積載)
陸上移動局	上田川西5	○	○	○	○	○	○	○	○	○	(携帯型) 川西消防署 (指令車積載)
陸上移動局	上田川西6	○	○	○	○	○	○	○	○	○	(携帯型) 川西消防署 (救急車積載)
陸上移動局	丸子指令1	○	○	○	○	○	○	○	○	○	(車載型) 丸子消防署 指令車
陸上移動局	丸子タンク1	○	○	○	○	○	○	○	○	○	(車載型) 丸子消防署 水槽付ポンプ車
陸上移動局	丸子ポンプ1	○	○	○	○	○	○	○	○	○	(車載型) 丸子消防署 ポンプ車
陸上移動局	丸子工作1	○	○	○	○	○	○	○	○	○	(車載型) 丸子消防署 救助工作車
陸上移動局	丸子救急1	○	○	○	○	○	○	○	○	○	(車載型) 丸子消防署 高規格救急車
陸上移動局	丸子作業1	○	○	○	○	○	○	○	○	○	(車載型) 丸子消防署 作業車
陸上移動局	丸子消防1	○	○	○	○	○	○	○	○	○	(携帯型) 丸子消防署
陸上移動局	丸子消防2	○	○	○	○	○	○	○	○	○	(携帯型) 丸子消防署
陸上移動局	丸子消防3	○	○	○	○	○	○	○	○	○	(携帯型) 丸子消防署 (タンク車積載)
陸上移動局	丸子消防4	○	○	○	○	○	○	○	○	○	(携帯型) 丸子消防署 (ポンプ車積載)
陸上移動局	丸子消防5	○	○	○	○	○	○	○	○	○	(携帯型) 丸子消防署 (工作車積載)
陸上移動局	丸子消防6	○	○	○	○	○	○	○	○	○	(携帯型) 丸子消防署 (指令車積載)
陸上移動局	丸子消防7	○	○	○	○	○	○	○	○	○	(携帯型) 丸子消防署
陸上移動局	丸子消防8	○	○	○	○	○	○	○	○	○	(携帯型) 丸子消防署 (作業車積載)
陸上移動局	丸子消防9	○	○	○	○	○	○	○	○	○	(携帯型) 丸子消防署 (救急車積載)
陸上移動局	真田指令1	○	○	○	○	○	○	○	○	○	(車載型) 真田消防署 指令車
陸上移動局	真田タンク1	○	○	○	○	○	○	○	○	○	(車載型) 真田消防署 水槽付ポンプ車
陸上移動局	真田救急1	○	○	○	○	○	○	○	○	○	(車載型) 真田消防署 高規格救急車
陸上移動局	真田作業1	○	○	○	○	○	○	○	○	○	(車載型) 真田消防署 作業車
陸上移動局	真田消防1	○	○	○	○	○	○	○	○	○	(携帯型) 真田消防署
陸上移動局	真田消防2	○	○	○	○	○	○	○	○	○	(携帯型) 真田消防署
陸上移動局	真田消防3	○	○	○	○	○	○	○	○	○	(携帯型) 真田消防署 (タンク車積載)
陸上移動局	真田消防4	○	○	○	○	○	○	○	○	○	(携帯型) 真田消防署 (指令車積載)
陸上移動局	真田消防5	○	○	○	○	○	○	○	○	○	(携帯型) 真田消防署 (タンク車積載)
陸上移動局	真田消防6	○	○	○	○	○	○	○	○	○	(携帯型) 真田消防署 (作業車積載)
陸上移動局	真田消防7	○	○	○	○	○	○	○	○	○	(携帯型) 真田消防署 (救急車積載)

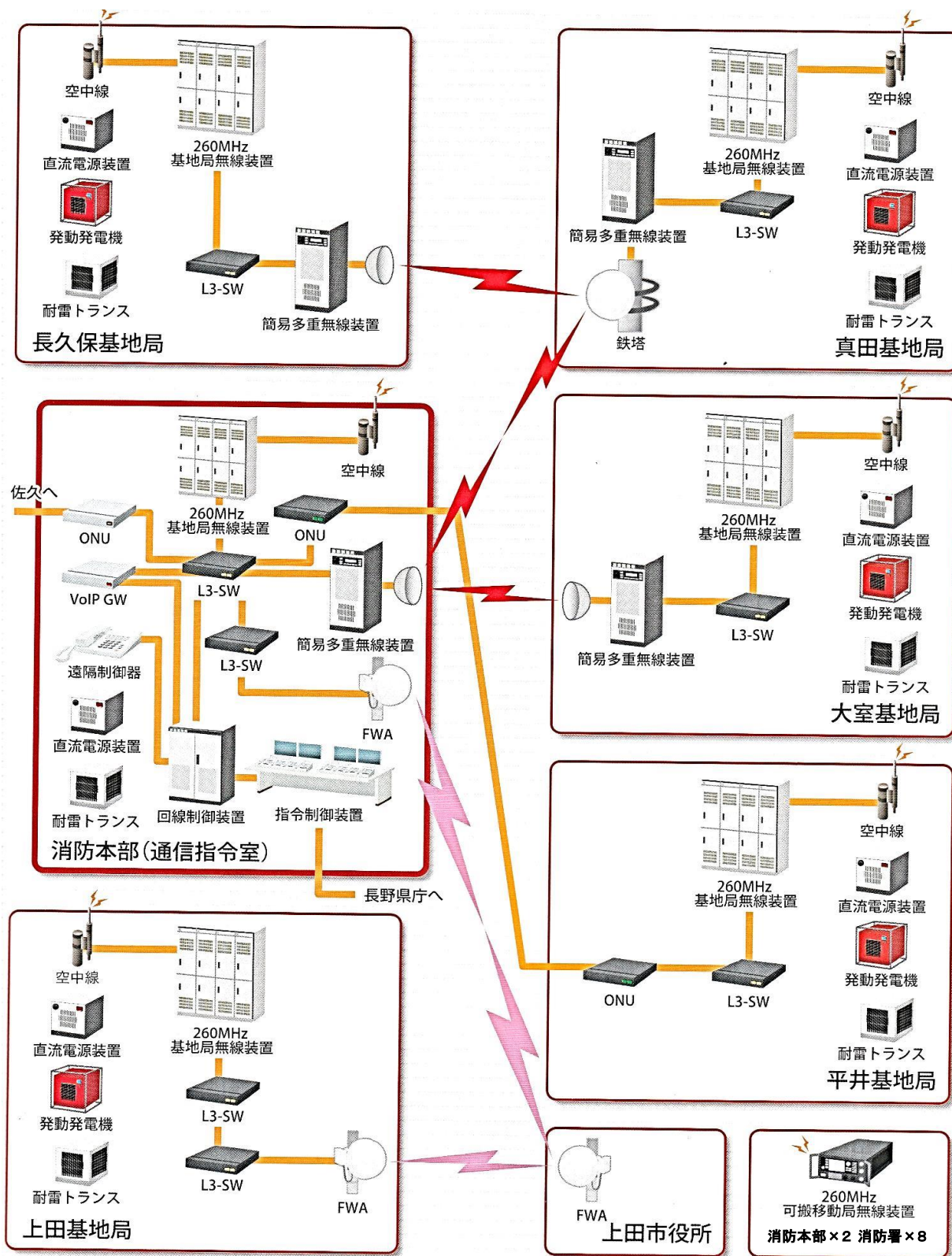
無線局 種 別	識 別 (免許毎)	デジタル実装チャンネル							(防 災 相 互 波)	備 考 (設置場所、搭載車両等)
		活 動 波 1	活 動 波 2	活 動 波 3	活 動 波 4	主 運 用 波	統 制 波 1	統 制 波 2		
陸上移動局	東御指令1	○	○	○	○	○	○	○	○	(車載型) 東御消防署 指令車
陸上移動局	東御タンク1	○	○	○	○	○	○	○	○	(車載型) 東御消防署 水槽付ポンプ車
陸上移動局	東御水槽1	○	○	○	○	○	○	○	○	(車載型) 東御消防署 水槽車
陸上移動局	東御ポンプ1	○	○	○	○	○	○	○	○	(車載型) 東御消防署 ポンプ車
陸上移動局	東御工作1	○	○	○	○	○	○	○	○	(車載型) 東御消防署 救助工作車
陸上移動局	東御救急1	○	○	○	○	○	○	○	○	(車載型) 東御消防署 高規格救急車
陸上移動局	東御救急2	○	○	○	○	○	○	○	○	(車載型) 東御消防署 高規格救急車
陸上移動局	東御指導1	○	○	○	○	○	○	○	○	(車載型) 東御消防署 指導車
陸上移動局	東御作業1	○	○	○	○	○	○	○	○	(車載型) 東御消防署 作業車
陸上移動局	東御消防1	○	○	○	○	○	○	○	○	(携帯型) 東御消防署
陸上移動局	東御消防2	○	○	○	○	○	○	○	○	(携帯型) 東御消防署
陸上移動局	東御消防3	○	○	○	○	○	○	○	○	(携帯型) 東御消防署 (タンク車積載)
陸上移動局	東御消防4	○	○	○	○	○	○	○	○	(携帯型) 東御消防署 (ポンプ車積載)
陸上移動局	東御消防5	○	○	○	○	○	○	○	○	(携帯型) 東御消防署 (水槽車積載)
陸上移動局	東御消防6	○	○	○	○	○	○	○	○	(携帯型) 東御消防署 (指令車積載)
陸上移動局	東御消防7	○	○	○	○	○	○	○	○	(携帯型) 東御消防署 (指導車積載)
陸上移動局	東御消防8	○	○	○	○	○	○	○	○	(携帯型) 東御消防署 (作業車1積載)
陸上移動局	東御消防9	○	○	○	○	○	○	○	○	(携帯型) 東御消防署 (工作車積載)
陸上移動局	東御消防10	○	○	○	○	○	○	○	○	(携帯型) 東御消防署 (救急車1積載)
陸上移動局	東御消防11	○	○	○	○	○	○	○	○	(携帯型) 東御消防署 (救急車2積載)
陸上移動局	依田窪指令1	○	○	○	○	○	○	○	○	(車載型) 依田窪南部消防署 指令車
陸上移動局	依田窪タンク1	○	○	○	○	○	○	○	○	(車載型) 依田窪南部消防署 水槽付ポンプ車
陸上移動局	依田窪タンク2	○	○	○	○	○	○	○	○	(車載型) 依田窪南部消防署 水槽付ポンプ車
陸上移動局	依田窪水槽1	○	○	○	○	○	○	○	○	(車載型) 依田窪南部消防署 水槽車
陸上移動局	依田窪救急1	○	○	○	○	○	○	○	○	(車載型) 依田窪南部消防署 高規格救急車
陸上移動局	依田窪作業1	○	○	○	○	○	○	○	○	(車載型) 依田窪南部消防署 作業車
陸上移動局	依田窪消防1	○	○	○	○	○	○	○	○	(携帯型) 依田窪南部消防署
陸上移動局	依田窪消防2	○	○	○	○	○	○	○	○	(携帯型) 依田窪南部消防署
陸上移動局	依田窪消防3	○	○	○	○	○	○	○	○	(携帯型) 依田窪南部消防署 (タンク車1積載)
陸上移動局	依田窪消防4	○	○	○	○	○	○	○	○	(携帯型) 依田窪南部消防署 (タンク車2積載)
陸上移動局	依田窪消防5	○	○	○	○	○	○	○	○	(携帯型) 依田窪南部消防署 (水槽車積載)
陸上移動局	依田窪消防6	○	○	○	○	○	○	○	○	(携帯型) 依田窪南部消防署 (指令車積載)
陸上移動局	依田窪消防7	○	○	○	○	○	○	○	○	(携帯型) 依田窪南部消防署 (作業車1積載)
陸上移動局	依田窪消防8	○	○	○	○	○	○	○	○	(携帯型) 依田窪南部消防署 (作業車2積載)
陸上移動局	依田窪消防9	○	○	○	○	○	○	○	○	(携帯型) 依田窪南部消防署 (救急車積載)

所属別保有無線機一覽

(R6. 4. 1現在)

所 属	無線機種別		
	車載型	携帯型	可搬型
総務課	1	2	0
予防課	3	2	0
警防課	2	7	2
上田中央消防署	8	11	1
上田南部消防署	6	8	1
上田東北消防署	8	8	1
川西消防署	5	6	1
丸子消防署	6	9	1
真田消防署	4	7	1
東御消防署	9	11	1
依田窪南部消防署	6	9	1
合計	58	80	10

消防無線 システム構成図



救急・救助



署別救急要請覚知別表

(R5.1.1～R5.12.31)

種別 署別	119	加入電話	警 察	駆け付け	自己覚知	高速道路 管理会社	無 線	緊急通報 システム	その他	合 計
上田中央 消防署	2,764	696	0	11	1	1	6	22	1	3,502
上田南部 消防署	1,426	226	0	11	1	0	0	7	0	1,671
上田東北 消防署	1,277	290	0	14	0	1	3	9	0	1,594
川西 消防署	621	106	0	25	0	0	0	5	0	757
丸 子 防 署	981	382	0	6	1	0	5	13	0	1,388
真 田 防 署	586	80	0	13	1	0	1	4	0	685
東 御 防 署	1,079	250	0	5	0	0	0	2	1	1,337
依田窪南 消防署	530	238	0	3	0	0	0	1	0	772
合 計	9,264	2,268	0	88	4	2	15	63	2	11,706

過去5年間の月別救急出動件数表

年 \ 月 別	1	2	3	4	5	6	7	8	9	10	11	12	合 計
令和元年	987	783	813	749	781	759	769	1,032	799	780	787	892	9,931
令和2年	835	835	724	690	633	670	704	853	704	756	677	795	8,876
令和3年	748	676	737	703	705	739	860	898	781	886	781	967	9,481
令和4年	899	712	845	778	798	852	864	1,037	856	947	834	1,053	10,475
令和5年	985	842	866	852	952	876	1,097	1,242	994	990	969	1,041	11,706
合 計	4,454	3,848	3,985	3,772	3,869	3,896	4,294	5,062	4,134	4,359	4,048	4,748	50,469

月別救急出動件数表

(R5.1.1～R5.12.31)

署 別 月	上 田 中 央 消 防 署	上 田 南 部 消 防 署	上 田 東 北 消 防 署	川 西 消 防 署	丸 子 消 防 署	真 田 消 防 署	東 御 消 防 署	依 田 窪 南 部 消 防 署	合 計
1	274	139	142	67	107	65	115	76	985
2	257	122	109	57	96	60	95	46	842
3	271	118	116	56	104	55	96	50	866
4	269	122	116	53	90	43	104	55	852
5	290	148	120	58	116	56	104	60	952
6	268	131	126	52	93	41	109	56	876
7	320	157	161	63	117	71	141	67	1,097
8	358	162	168	94	140	101	129	90	1,242
9	294	141	127	57	134	58	117	66	994
10	306	138	132	71	127	43	107	66	990
11	302	143	129	65	122	40	108	60	969
12	293	150	148	64	142	52	112	80	1,041
合計	3,502	1,671	1,594	757	1,388	685	1,337	772	11,706

時間帯別救急出動件数表

(R5.1.1～R5.12.31)

区分	火災	自然災害	水難	交通	労働災害	運動競技	一般負傷	加害	自損行為	急病	その他				合計	
											転院搬送	医師搬送	資機材等輸送	その他		
時間帯別内訳	0～2	1	0	0	10	1	0	57	2	4	371	21	0	0	0	467
	2～4	3	0	0	8	1	0	36	2	5	265	16	0	0	4	340
	4～6	5	0	0	10	0	0	45	2	2	321	18	0	0	6	409
	6～8	4	0	1	44	2	0	124	1	8	573	18	0	0	3	778
	8～10	2	0	1	76	26	12	256	1	12	854	174	0	0	11	1,425
	10～12	1	0	0	85	42	41	259	4	7	826	381	0	1	9	1,656
	12～14	2	0	0	66	15	28	212	1	10	812	351	0	0	13	1,510
	14～16	8	0	0	63	26	48	187	3	11	700	220	0	0	7	1,273
	16～18	0	0	0	76	11	31	216	0	14	715	213	0	0	7	1,283
	18～20	4	0	0	49	3	8	152	3	11	746	118	0	0	3	1,097
	20～22	1	0	0	19	3	5	136	5	8	622	58	0	0	4	861
	22～24	2	0	0	20	4	1	81	3	10	451	30	0	0	5	607
合計	33	0	2	526	134	174	1,761	27	102	7,256	1,618	0	1	72	11,706	

署別救急出動状況表

(R5.1.1～R5.12.31)

署別	種別 区分	火	自然	水	交	労	運	一	加	自	急	転	医	そ	計
		災	災 害	難	通	働 災 害	動 競 技	般 負 傷	害	損 行 為	病	院 搬 送	師 搬 送	の 他	
上田中央 消防署	出動件数	19	0	1	174	46	35	514	15	27	2,137	513	0	21	3,502
	搬送件数	4	0	1	154	46	29	473	11	13	1,883	511	0	0	3,125
	搬送人員	5	0	1	165	46	31	474	11	13	1,885	511	0	0	3,142
上田南部 消防署	出動件数	1	0	0	70	18	9	274	0	26	1,125	124	0	24	1,671
	搬送件数	1	0	0	60	16	6	257	0	23	1,007	124	0	0	1,494
	搬送人員	1	0	0	66	16	6	257	0	23	1,009	124	0	0	1,502
上田東北 消防署	出動件数	6	0	1	76	14	27	234	4	15	1,025	185	0	7	1,594
	搬送件数	1	0	0	68	14	26	216	4	11	926	185	0	0	1,451
	搬送人員	1	0	0	74	14	26	216	4	11	927	185	0	0	1,458
川西 消防署	出動件数	0	0	0	20	6	3	134	1	4	539	48	0	2	757
	搬送件数	0	0	0	18	6	3	129	1	2	511	47	0	0	717
	搬送人員	0	0	0	23	6	3	130	1	2	513	47	0	0	725
丸尾 消防署	出動件数	1	0	0	57	15	6	178	1	13	793	320	0	4	1,388
	搬送件数	0	0	0	55	15	6	160	1	9	714	320	0	0	1,280
	搬送人員	0	0	0	64	15	6	160	1	9	714	320	0	0	1,289
真田 消防署	出動件数	3	0	0	24	8	76	126	0	6	403	36	0	3	685
	搬送件数	0	0	0	21	8	73	111	0	4	346	36	0	0	599
	搬送人員	0	0	0	24	8	74	111	0	4	346	36	0	0	603
東御 消防署	出動件数	2	0	0	58	18	13	196	6	8	845	186	0	5	1,337
	搬送件数	1	0	0	52	18	11	185	6	5	760	185	0	0	1,223
	搬送人員	1	0	0	54	18	11	185	6	5	760	185	0	0	1,225
依田窪南 消防署	出動件数	1	0	0	47	9	5	105	0	3	389	206	0	7	772
	搬送件数	1	0	0	42	9	5	103	0	0	349	205	0	0	714
	搬送人員	1	0	0	45	9	5	103	0	0	350	205	0	0	718
合 計	出動件数	33	0	2	526	134	174	1,761	27	102	7,256	1,618	0	73	11,706
	搬送件数	8	0	1	470	132	159	1,634	23	67	6,496	1,613	0	0	10,603
	搬送人員	9	0	1	515	132	162	1,636	23	67	6,504	1,613	0	0	10,662

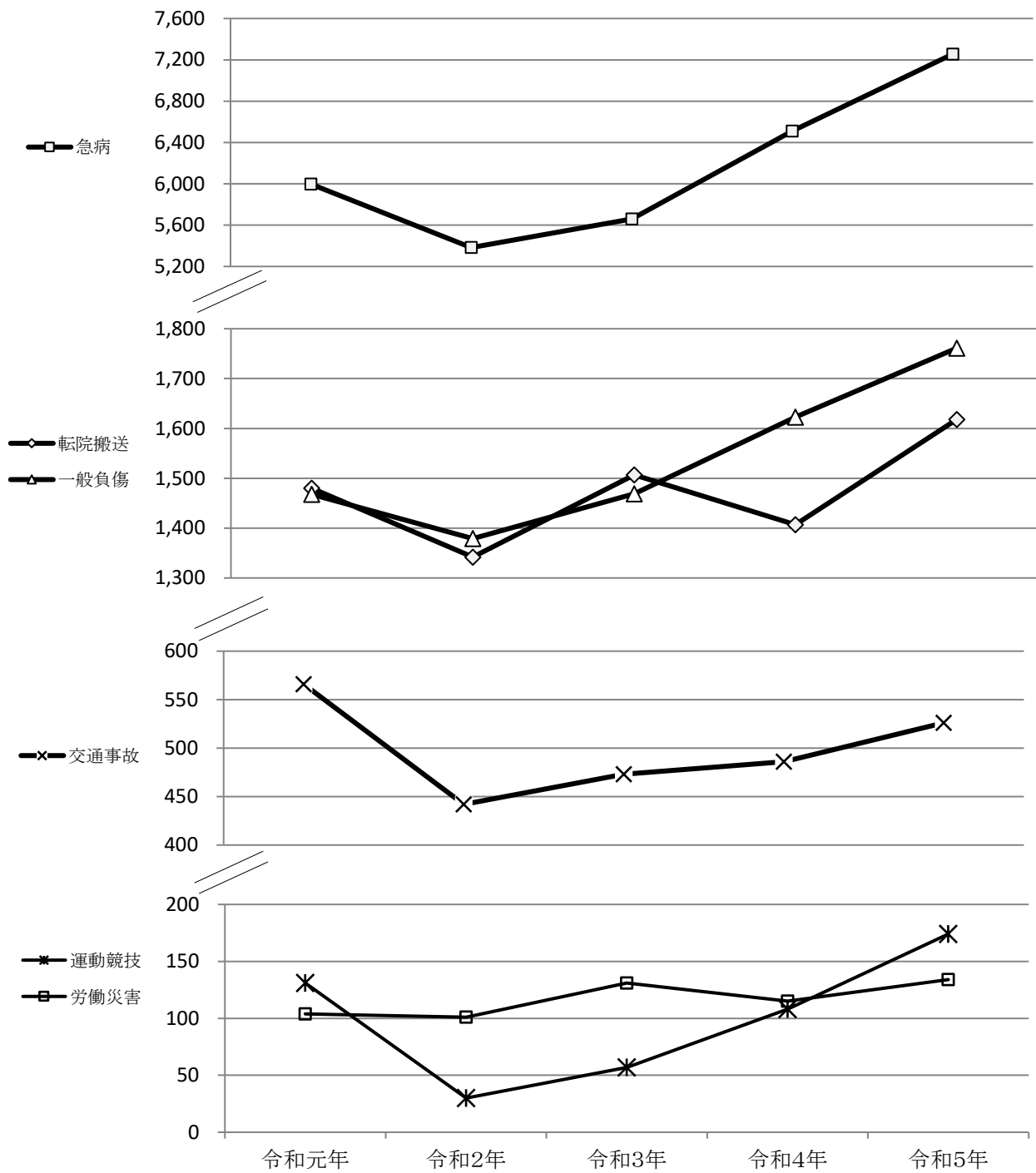
※搬送件数は、医療機関へ搬送した事案件数となります。

救急隊員の行った応急処置件数表

(R5.1.1～R5.12.31)

区 分	事 故 種 別				
	急 病	交 通	一般負傷	その他	合 計
応急処置対象人員	6,501	515	1,635	2,001	10,652
止血	45	19	140	39	243
固定	76	188	337	117	718
人工呼吸	39	0	2	4	45
心マッサージ	16	0	2	0	18
うち自動	4	0	1	0	5
心肺蘇生	191	2	14	21	228
うち自動	48	0	4	6	58
酸素吸入	1,719	31	144	589	2,483
気道確保	248	2	22	22	294
経鼻エアージェット	2	0	0	0	2
異物除去	0	0	2	0	2
ラリングアルマスク等	100	0	5	7	112
気管挿管	2	0	3	0	5
保温	50	3	18	9	80
被覆	26	84	302	64	476
住宅療法継続	428	2	45	41	516
点滴処置	33	0	2	2	37
外傷処置	48	0	2	8	58
上記以外の処置	347	2	41	31	421
ショックパンツによる血圧保持	0	0	0	0	0
除細動	23	0	0	1	24
静脈路確保(総数)	116	1	13	4	134
薬剤投与	84	0	10	4	98
その他の応急処置	6,335	500	1,611	1,930	10,376
血圧測定	6,111	497	1,546	1,927	10,081
聴診器による心音・呼吸音の聴取	3,271	272	568	408	4,519
血中酸素飽和度の測定	6,303	505	1,597	1,967	10,372
心電図	5,510	267	985	1,389	8,151
伝送	0	0	0	0	0
静脈路確保(輸液)	CPA前	30	1	2	33
	CPA後	86	0	11	101
血糖測定	99	1	2	1	103
エピペン投与	0	0	0	0	0
ブドウ糖投与	20	1	0	0	21
合 計	30,710	2,375	7,358	8,537	48,980

過去5年間に於ける事故種別救急出動件数推移



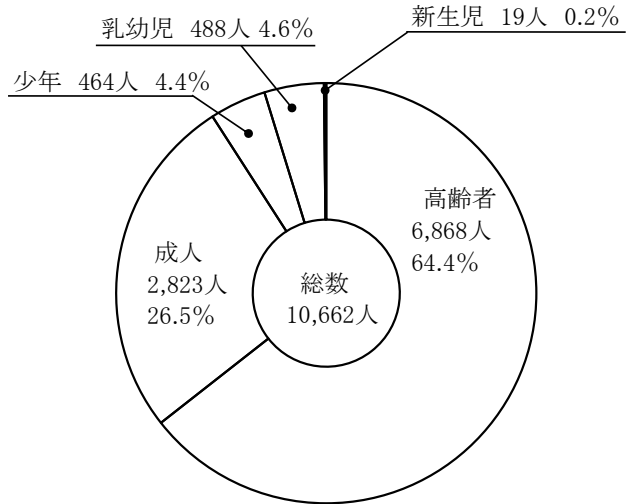
	令和元年	令和2年	令和3年	令和4年	令和5年
急病	5,997	5,383	5,660	6,510	7,256
転院搬送	1,480	1,342	1,507	1,407	1,618
一般負傷	1,468	1,379	1,469	1,623	1,761
交通事故	566	442	473	486	526
運動競技	131	30	57	108	174
労働災害	104	101	131	115	134

救急搬送人員状況表

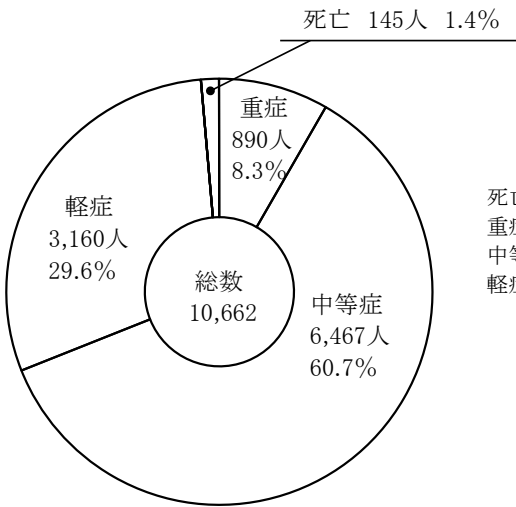
(R5.1.1～R5.12.31)

年齢別搬送人員状況

新生児とは、生後28日未満の者
 乳幼児とは、生後28日以上満7歳未満の者
 少年とは、満7歳以上18歳未満の者
 成人とは、満18歳以上満65歳未満の者
 高齢者とは、満65歳以上の者

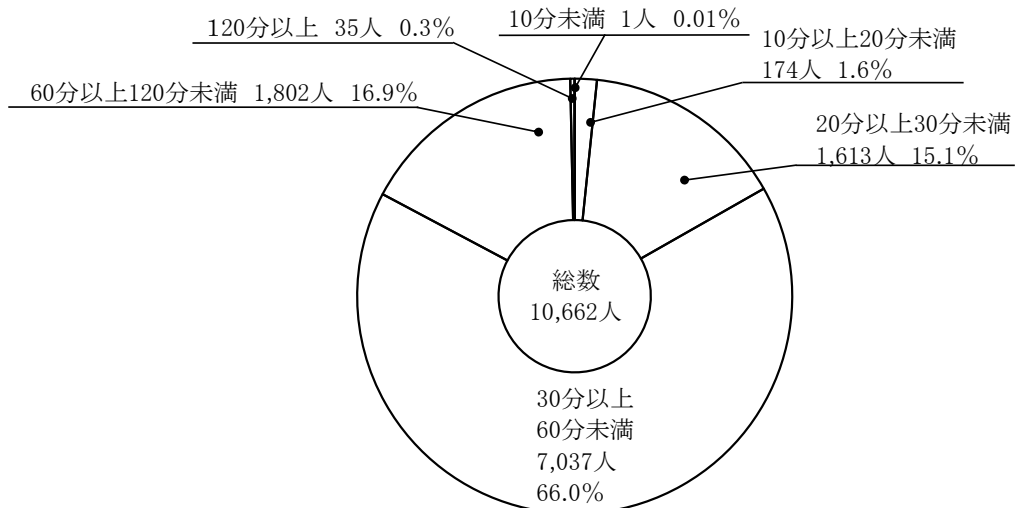


傷病程度別搬送人員状況



死亡とは、初診時において、死亡が確認されたもの
 重症とは、傷病の程度が3週間以上の入院加療を必要とするもの
 中等症とは、傷病の程度が入院を要するもので重症に至らないもの
 軽症とは、傷病の程度が入院を必要としないもの

覚知から医療機関までの所要時間搬送人員状況



※ 割合は端数を四捨五入しているため、合計が100%にならない場合があります。

過去5年間におけるドクターヘリ要請件数・搬送人員表

	令和元年	令和2年	令和3年	令和4年	令和5年
要請件数(件)	141	82	109	114	129
搬送人数(人)	118	69	91	98	109

※ 搬送人員:ドクターヘリで搬送された人数
 医師が病院まで救急車に同乗するケース、現場処置のみを行うケース等は含みません。

災害種別ドクターヘリ要請件数表

(R5.1.1~R5.12.31)

災害種別 管轄署	災害種別												合計
	火災	自然災害	水難	交通事故	労働災害	運動競技	一般負傷	加害	自損行為	急病	転院搬送	その他	
上田中央消防署	0	0	0	1	3	1	1	0	1	10	7	0	24
上田南部消防署	0	0	0	0	1	0	2	1	0	11	0	0	15
上田東北消防署	0	0	0	2	1	0	2	0	1	5	0	0	11
川西消防署	0	0	0	2	4	0	3	0	0	2	0	0	11
丸子消防署	0	0	0	6	1	0	3	0	0	8	4	0	22
真田消防署	0	0	0	1	1	2	2	0	0	6	0	0	12
東御消防署	1	0	0	2	2	0	6	0	0	9	0	0	20
依田窪南部消防署	0	0	0	5	0	1	5	0	0	3	0	0	14
合計	1	0	0	19	13	4	24	1	2	54	11	0	129

救命講習開催状況表

(R5.1.1~R5.12.31)

普通救命講習		上級救命講習	
開催回数	受講人数	開催回数	受講人数
94	1,568	3	113



普通救命講習

救急告示医療機関一覧表

(R6.4.1現在)

病院名	所在地	診療科目	ベット数
* 独立行政法人 国立病院機構 信州上田医療センター	上田市緑が丘 1-27-21	内科・外科・呼吸器内科・呼吸器外科・消化器内科・循環器内科・小児科・整形外科・腎臓内科・脳神経外科・眼科・耳鼻いんこう科・放射線科・麻酔科・泌尿器科・精神科・脳神経内科・形成外科・心臓血管外科・皮膚科・産科・婦人科・リハビリテーション科・歯科口腔外科・リウマチ科・血液内科・病理診断科・緩和ケア内科・糖尿病、内分泌代謝内科	420
* 丸子中央病院	上田市中丸子 1771-1	内科・呼吸器内科・循環器内科・糖尿病内科・腎臓内科・神経内科・心療内科・外科・整形外科・脳神経外科・精神科・泌尿器科・眼科・耳鼻いんこう科・放射線科・救急科・腎臓内科(人工透析)・歯科口腔外科・形成外科・麻酔科・歯科・リハビリテーション科・小児・心臓血管外科・消化器内科・皮膚科	199
* 安藤病院	上田市中央西 1-1-20	内科・精神科・外科・整形外科・皮膚科・心療内科・リハビリテーション科・胃腸内科・呼吸器内科・消化器内科	219
* 依田窪病院	小県郡長和町 古町2857	内科・外科・眼科・小児科・皮膚科・泌尿器科・整形外科・脳神経外科・循環器科・呼吸器科・消化器科・リウマチ科・リハビリテーション科・耳鼻いんこう科・心臓血管外科	140
* 小林脳神経外科 神経内科病院	上田市常田 3-15-41	脳神経外科・神経内科・リハビリテーション科	88
* 柳澤病院	上田市中央西 1-2-10	内科・外科・整形外科・形成外科・リハビリテーション科・神経内科・循環器内科・消化器内科・糖尿病内科	98
* 鹿教湯三才山 リハビリテーションセンター 鹿教湯病院	上田市鹿教湯温泉 1308	内科・整形外科・歯科・脳神経外科・耳鼻いんこう科・循環器内科・消化器内科・神経内科・眼科・皮膚科・泌尿器科・外科・リハビリテーション科・リウマチ・膠原病内科・呼吸器内科・精神科・放射線診断科	475
* 上田病院	上田市中央 1-3-3	内科・外科・麻酔科・小児科・整形外科・皮膚科・放射線科・泌尿器科・大腸肛門外科・消化器外科・心臓血管外科・婦人科・リハビリテーション科	72
* 東御市民病院	東御市鞍掛198	内科・外科・整形外科・小児科・眼科・泌尿器科・リハビリテーション科・アレルギー科・泌尿器科(人工透析)・産婦人科	60
* 塩田病院	上田市中野29- 2	内科・外科・整形外科・歯科・歯科口腔外科・呼吸器内科・消化器外科・肛門外科・小児科	49
* 上田花園病院	上田市中央西 1-15-25	整形外科・内科・循環器科・リウマチ科・リハビリテーション科	36
上田腎臓クリニック	上田市住吉322	内科・泌尿器科・外科・皮膚科・胃腸科・腎臓内科・整形外科・婦人科	19
合 計			1,875

*は第二次救急医療機関

救助活動用機械器具一覧表

(R6.4.1現在)

分類	品名	上田	上田	上田	川	丸	真	東	依	合
		田	田	田	西	子	田	東	田	
		中央	南	北	消	消	消	消	窪	
		消防	部	消	防	防	防	防	南	
		署	消防	防	署	署	署	署	部	
			署	署					消防	
									署	
一般用救助用器具	カギ付はしご	7	2	2	1	2	1	2	1	18
	三連はしご	7	2	3	1	4	1	4	4	26
	空気式救助マット	1				1		1		3
	救命索発射銃	1				1		1		3
	救助用縛帯	10	1	2		4	2	3	2	24
	バスケットストレッチャー	4	1	2	1	2	1	2	1	14
重量物排除用器具	油圧式救助器具 スプレッダー	5	1	1	1	2		1	1	12
	ジャッキ	3	1	1	1	1	1	1	1	10
	可搬ウインチ	3				1		1	1	6
	マンホール救助器具	1				1		1		3
	マット型空気ジャッキ	12				4		2	2	20
	救助用支柱器具	2								2
切断用器具	油圧式救助器具 切断機	6	2	1	2	4	2	2	1	20
	空気式救助器具 エアカッター									0
	エンジンカッター	4	1	4	1	2	1	2	2	17
	チェーンソー	7	2	5	2	5	2	2	3	28
	ダイヤモンドチェーンソー									0
	鉄線カッター(鉄筋カッター)	1					1	1		3
	空気鋸	2				1		1		4
	ガス溶断器(酸素溶断器含む)	1				1		1		3
破壊用器具	削岩機	2				1		1		4
	ハンマードリル	3				1		1		5
	万能斧	13	5	7	2	5	3	10	5	50
	携帯用コンクリート破砕機	3				1		1		5
測定用器具	可燃性ガス測定器	2	1	1	1	1	1	2	1	10
	有毒ガス測定器	3								3
	放射線測定器(総務省無償貸与品含む)	3		6				1	1	11
	ポケット型線量計(総務省無償貸与品含む)	14		9	3			3	4	33
	酸素濃度測定器									0

分類	品名	上田中央消防署	上田南部消防署	上田東北消防署	川西消防署	丸子消防署	真田消防署	東御消防署	依田窪南部消防署	合計
呼吸保護用具	呼吸器 空気呼吸器	24	9	14	7	14	8	13	12	101
	簡易呼吸器							7		7
	エアラインマスク	3								3
	送排風機	2				1		1		4
	空気補充用ボンベ	1								1
隊員保護用具	防護服 化学防護服	9								9
	耐熱防護服	7								7
	放射線防護服	2								2
	耐電用防護服	2	2			2		6		12
	耐電用手袋	10	2	4	3	10	5	7	2	43
	防毒マスク	13		3		5	3		5	29
	防塵メガネ						5	3		8
水難救助用具	救命ボート ゴム製	1	1					2		4
	FRP製	1								1
	船外機	1	1					1		3
	救命胴衣	13	11	9	6	11	10	22	6	88
	水中投光器	7						5		12
	潜水器具	6								6
	水中無線機	1								1
水中テレビカメラ									0	
捜索用具	画像探査機Ⅱ型	1				1				2
	熱画像直視装置	2		1		1				4
その他	発動発電機	10	4	3	2	6	2	6	5	38
	携帯警報機	15		9		8	5	6	5	48

緊急消防援助隊登録部隊

(R6.4.1現在)

部 隊 別 隊 数	都 県 指 揮 隊	救 助 小 隊	救 急 小 隊	消 火 小 隊	後 方 支 援 小 隊	特 殊 装 備 小 隊			合 計
						自 動 し 車 ご	大 型 水 槽 車	二 消 輪 防 小 活 隊 動	
	0	1	2	4	2	0	1	0	10

要因別救助活動状況表

(R5.1.1.~R5.12.31)

種 別 区 分	火 災		交 通	水 難	風 水 害	機 械	建 物	ガ ス 及 び 酸 欠	破 裂	そ の 他 (山 岳)	計
	建 物	建 物 以 外									
救 助 件 数	0	0	42	8	2	8	18	3	0	27	108
活 動 件 数	0	0	19	8	2	6	12	2	0	15	64
救 助 人 員	0	0	19	8	10	6	12	1	0	15	71

救 助 訓 練 状 況 表

(R5.1.1.~R5.12.31)

区 分 訓練項目	実 施 延 回 数	実 施 延 人 数	実 施 延 時 間	1 回 当 た り の 参 加 人 員	1 回 当 た り の 実 施 時 間
体 力 錬 成	24	366	19.0	15.3	0.8
ロ ー プ 基 本 応 用	24	146	25.5	6.1	1.1
検 索 救 助	17	178	28.5	10.5	1.7
各 種 救 助 資 器 材 取 扱	277	1,510	320.0	5.5	1.2
各 種 救 助 事 象 想 定	73	666	125.5	9.1	1.7
そ の 他	39	291	85.5	7.5	2.2
合 計	454	3,157	604.0		

上田地域広域連合消防本部
管内の消防団



消防団正副団長名簿

(R6.4現在)

市町村名	団 長 名	任 命	副 団 長 名	任 命
上 田 市	福澤 賢治	R3. 4. 4	宮原 克彦	R2. 4. 4
			山岸 誠	R3. 4. 4
			北沢 智明	R6. 4. 4
東 御 市	丸山 貴弘	R4. 4. 2	市川 努	R2. 4. 2
			尾山 直樹	R4. 4. 2
長 和 町	渡邊 悟	R6. 4. 1	吉見 雅史	R6. 4. 1
青 木 村	中澤 運仁	R6. 4. 1	渡辺 哲也	R6. 4. 1

消防団の現勢力表

(R6.4現在)

種別 市町村別	定 員	実 員	ポ ン プ 自 動 車	小型動力 ポンプ付 積 載 車	その他の 車 両
上 田 市	1,850	1,545	22	76	20
東 御 市	675	668	0	41	3
長 和 町	250	229	0	22	0
青 木 村	300	231	1	12	1
合 計	3,075	2,673	23	151	24

市町村別階級(役職)別消防団員数及び報酬額表

(R6.4現在)

区 分	上田市		東御市		長和町		青木村	
	人数	金額	人数	金額	人数	金額	人数	金額
団長	1	168,300	1	203,000	1	179,000	1	188,000
副団長	3	128,000	2	156,000	1	120,000	1	130,000
本部長	1	92,400	1	102,000	1	120,000	1	96,300
副本部長	8	76,200	3	67,000	4	90,000	1	50,000
ラッパ長	1	74,900	1	67,000	1	90,000	1	76,400
音楽隊長	1	74,900	1	67,000				
救護長、女性消防隊長、バイク隊長	2	74,900						
水利救護長、警備長、機関長							3	76,400
分団長	29	74,900	6	90,000	7	78,000	2	76,400
副ラッパ長	3	51,200	1	60,000	1	54,000	2	42,000
副救護長	5	51,200						
副バイク隊長	2	51,200						
副分団長	29	51,200	6	67,000	7	54,000	4	50,000
副音楽隊長	1	51,200	1	60,000				
副水利救護長、副警備長、副機関長							4	42,000
部長	136	45,000	25	51,000			11	45,000
分団ラッパ長			6	51,000				
副部長、分団副ラッパ長			69	43,000				
本部班長								
班長	308	40,000	110	40,000	47	48,000	8	40,000
女性班長							1	40,000
本部員								
団員	1,015	36,500	435	36,500	159	36,500	191	36,500
合 計	1,545		668		229		231	

市町村別年齢別消防団員数表

(R6.4現在)

区 分	上田市	東御市	長和町	青木村	合 計
18歳 ～ 20歳	10	0	5	0	15
21歳 ～ 25歳	46	44	28	8	126
26歳 ～ 30歳	165	75	40	13	293
31歳 ～ 35歳	204	132	36	30	402
36歳 ～ 40歳	419	182	66	37	704
41歳 ～ 45歳	389	143	42	47	621
46歳 ～ 50歳	253	74	12	63	402
51歳 以上	59	18	0	33	110
団員数	1,545	668	229	231	2,673
平均年齢	39.21	37.48	34.69	42.60	/

上田地域広域連合消防本部・各署所在地

消 防 本 部	〒386-0024 上田市大手二丁目7番16号	代表 総務課 0268 (26) 0119 警防課 " " 通信指令課 " " 予防課 (26) 0029 FAX (23) 6901 通信指令課 FAX (21) 2003
上 田 中 央 消 防 署	〒386-0024 上田市大手二丁目7番16号	0268 (26) 0019 FAX (26) 0360
上 田 南 部 消 防 署	〒386-1322 上田市小島550番地1	0268 (38) 0119 FAX (38) 7101
上 田 東 北 消 防 署	〒386-0151 上田市芳田1515番地1	0268 (36) 0119 FAX (36) 0341
川 西 消 防 署	〒386-1546 上田市浦野126番地2	0268 (31) 0119 FAX (31) 0019
丸 子 消 防 署	〒386-0404 上田市上丸子1603番地1	0268 (42) 0119 FAX (42) 3738
真 田 消 防 署	〒386-2201 上田市真田町長7174番地1	0268 (72) 0119 FAX (72) 0120
東 御 消 防 署	〒389-0517 東御市県268番地1	0268 (62) 0119 FAX (63) 6119
依 田 窪 南 部 消 防 署	〒386-0603 小県郡長和町古町2640番地1	0268 (68) 0119 FAX (68) 4119

